

Hänvisningsarmatur till RUBIC UNA Wireless 2

Diodarmatur som är lättmonterad och passar i de flesta miljöer. Tillverkad av självsläckande polykarbonatplast samt vit stomme. Symbolfolie medföljer. Försedd med microprocessorladdare, vilket innebär lägre energiförbrukning samt kortare återuppladdningstid. Elektronisk bottenurladdningskydd optimerar batteriets livslängd. Dioden har en livslängd på 100.000 timmar.

För anslutning till RUBIC UNA Wireless 2, vårt trådlösa system med meshad kommunikation på 800MHz.

Godkända enligt SS EN 60598-2-22 och SS EN 1838

T = Dikt tak

W = Wiremontage

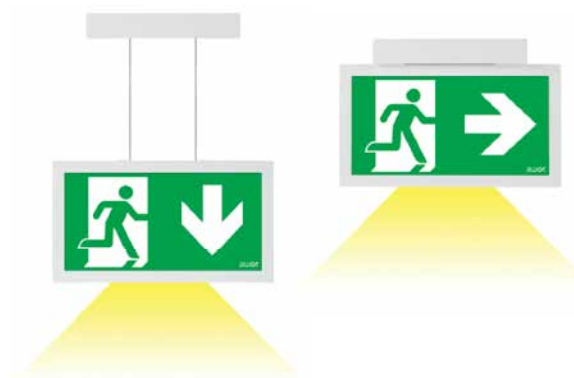
Montage: **Tak och wire**
 Anslutning: **230V, 50Hz**
 Uppladdningstid: **12 h**
 Batteri: **Litium-Jon LiFePO4**
 Isolationsklass: **2**
 Skyddsklass: **IP40**
 Armaturstatus: **Visas via en diod enligt tabell**

Vi förbehåller oss rätten till konstruktionsändringar.

Infinity II - T



Infinity II med nedljus W/N T/N

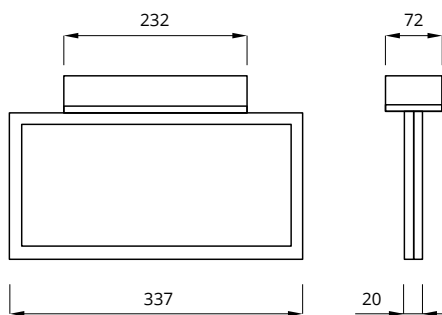


KM 618355
BS-EN60598-2-22



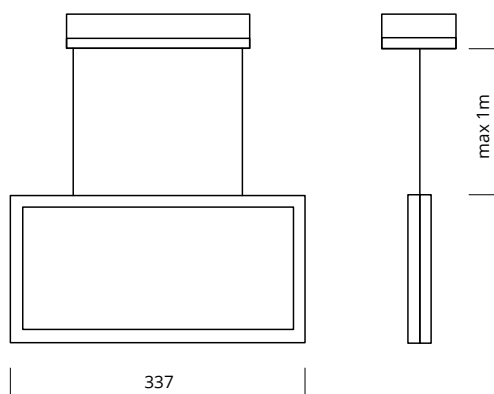
Infinity II - T

Dimensioner:



Infinity II - W

Dimensioner:



Självtestsystem

Armaturens elektronik, laddning samt ljuskälla testas schemastyrt var 30:e dag. Testet pågår i 5 minuter. En gång per år testas batteriets urladdningsspänning, bottenurladdningsskydd och drifttiden - 1 timme. Om nätet går ner under testperioden går armaturerna i nödljusläge. När nätet kommit åter fortsätter nödljusläget tills ett komplett funktionstest är utfört på armaturen. Testerna rapporteras till systemet och finns tillgängliga att avläsa i panelen.

LED indikering färg / pulsering	Status ljuskälla	Beskrivning
LED indikering släckt	Lyser	Nödbelysning läge
LED indikering släckt	Lyser inte	Armaturen inte spänningssatt
1,3 s 0,3 s	SE=släckt/SA=lyser	Kommunikationsfel (gäller endast Rubik-Una)
	SE=släckt/SA=lyser	Fel på batteriet
0,5 s	SE=släckt/SA=lyser	Fel på ljuskällan eller elektronik
Armatur i felläge eller släckt LED indikator	Lyser	Test pågår eller ljuskällan fungerar i normalläge
Armatur i felläge eller släckt LED indikator	SE=släckt/SA=lyser	Batteriet inte anslutet
0,1 s	SE=släckt/SA=lyser	Batteriet laddas
	SE=släckt/SA=lyser	Allt OK (batteriet fullt laddat)

Tillbehör

E-nummer	Best.nr	Artikelbenämning	Dimension (BxHxD)
7345683	119931	Batteri LiFePO4 6,4V 1000mAh	
7347112	129989	Piktogram utr.plats	150x300
7344693	129919	Symbolfolie Pil Höger Rullstol	150x300
7344694	129920	Symbolfolie Pil Vänster Rullstol	150x300
7344695	129921	Symbolfolie Pil Ned Rullstol	150x300
7344647	109924	Inbyggnadsram	268x37x100

Beställningsnummer

E-nummer	Best. nr	Artikelbenämning	Backupstid	Skyddsklass	LED Ljuskälla	Batterityp	Självttest	Dimension (BxHxD)	Skyllt	Läsavstånd	Färg	Vikt ≥
7347845	570770	INF II - T	1h	IP 40	1W	LiFePO4	enligt central	355x120x117	Piktogramset	30 m	Vit	1 kg
7347846	570771	INF II - W	1h	IP 40	1W	LiFePO4	enligt central	355x120x117	Piktogramset	30 m	Vit	1 kg
7347850	572775	INF II - T/N	1h	IP 40	1W	LiFePO4	enligt central	355x120x117	Piktogramset	30 m	Vit	1 kg