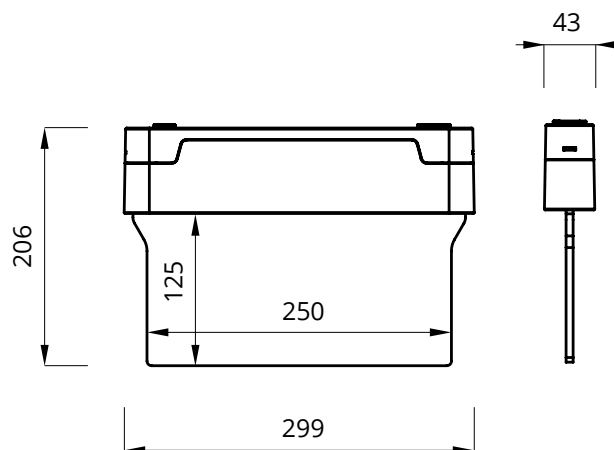


awex

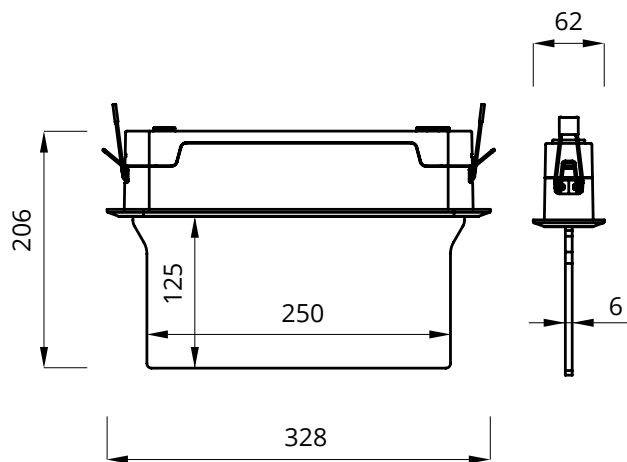


- **Specifikationer**
- **Installationsanvisning**
- **Garantivillkor**

Arrow N



Arrow P



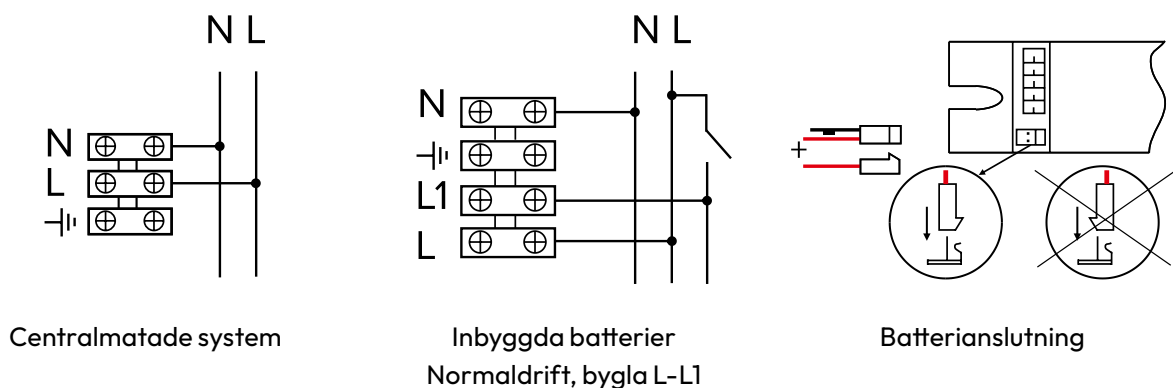
Måttskisser ovan visar Arrow 25, önskas mått på övriga artiklar kontakta Atavio.



Specifikationer Arrow N&P 230 V

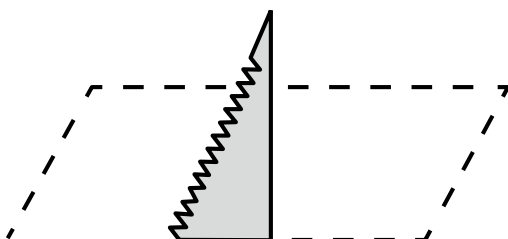
- Nätspänning 230V 50-60Hz
- Laddningstid 12 tim. LiFePO4 batteri
- Kan anslutas till centralbatteri
- Nödbelysningstid 1, 2 eller 3 tim, eller enligt central
- LED indikator för självtest
- Ljuskälla LED
- Isolationsklass 2
- Skyddsklass IP44.
- Omgivningstemperatur 0 - +40°C
- Elektronisk djupurladdningskydd
- Tak, vägg och infälld
- Armaturen överensstämmer med EN 60598 och EN 1838
- Stomme vit polykarbonat

Nät- och batterianslutning:

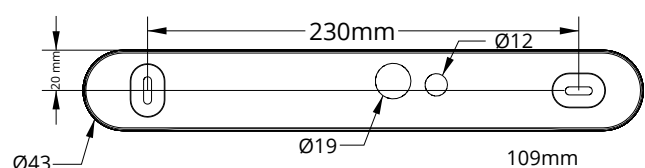


OBS! Koppla ej batterianslutningen tidigare än 12-24 timmar innan armaturen spänningssätts.

Arrow P, infällnadsmått (tak) 300x45 mm:



Montage och kabelmått:



Garantivillkor

Garantin gäller under förutsättning att:

- Batterianslutningen inte gjorts tidigare än 12–24 timmar innan armaturen spänningssatts.
- Armaturen är mekaniskt intakt.
- Armaturen inte påverkats av tredjepart, bortsett från monteringshålen.
- Armaturen använts i enlighet med gällande instruktioner.
- Armaturen är korrekt ansluten till matningsspänning och batteri (polaritet).

Riktlinjer för användning

För att säkerställa korrekt och säker funktion måste följande uppfyllas:

- Armaturerna ska installeras av behörig personal.
- Teknisk översyn av armaturerna ska genomföras årligen.
- Inga ändringar får göras i armaturens elsystem.

Armaturstatus visas via en diod enligt tabell

Gäller armaturer med inbyggda batterier och självtest.

LED indikering färg/pulsering	Status ljuskälla	Beskrivning
LED indikering släckt	Lyser	Nödbelysningen läge
LED indikering släckt	Lyser inte	Armaturen inte spänningssatt
1,3 s 0,2 s 0,3 s 0,2 s	SE = släckt/SA = lyser	Kommunikationsfel (gäller Rubik-Una)
	SE = släckt/SA = lyser	Fel på batteriet
0,5 s 0,5 s	SE = släckt/SA = lyser	Fel på ljuskällan eller elektronik
Armatur i felläge eller släckt LED indikator	Lyser	Test pågår/ljuskällan fungerar i normalläge
Armatur i felläge eller släckt LED indikator	SE = släckt/SA = lyser	Batteriet inte anslutet
1,5 s	0,1 s	SE = släckt/SA = lyser
	SE = släckt/SA = lyser	Allt OK (batteriet fullt laddat)