

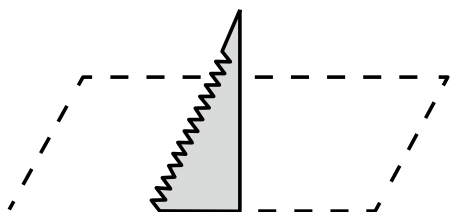
### Hänvisningsarmatur till RUBIC UNA Wireless 2

Diodarmatur som passar i de flesta miljöer och är lätt att montera. Tillverkad av självsläckande polykarbonatplast. Stommen är i vitt utförande plexiglas med dotspot teknologi samt integrerad piktogramset. Går även att få med rullstolssymbol. Armaturen är försedd med microprocessorladdare vilket ger lägre energiförbrukning samt kortare återuppladdningstid. Elektronisk bottenurladdningskydd optimerar batteriets livslängd. Dioden har en livslängd på 100.000 timmar. För anslutning till RUBIC UNA Wireless 2, vårt trådlösa system med meshad kommunikation på 800MHz.

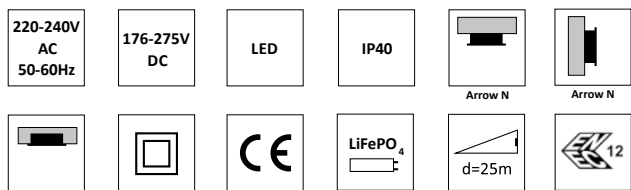
Godkända enligt SS EN 60598-2-22 och SS EN 1838

- Montage: **Vägg och tak samt infälld**
- Anslutning: **230V, 50Hz**
- Uppladdningstid: **12 h**
- Batteri: **Litium-Jon LiFePO4**
- Isolationsklass: **2**
- Skyddsklass: **IP40**
- Armaturstatus: **Visas via en diod enligt tabell**

Vi förbehåller oss rätten till konstruktionsändringar.



Arrow P, urtagningshål (tak) 300x45 mm

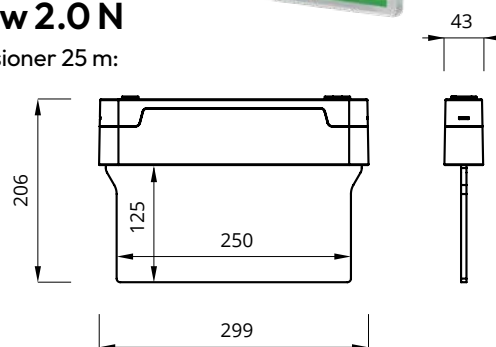


KM 618355  
BS-EN60592-2-22



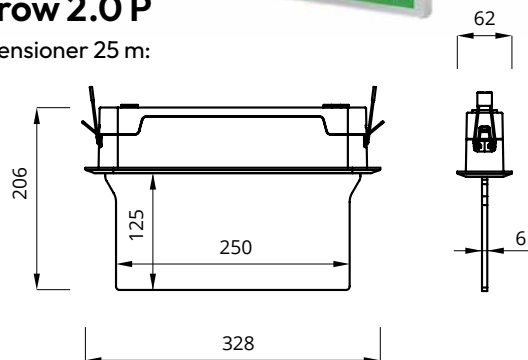
### Arrow 2.0 N

Dimensioner 25 m:

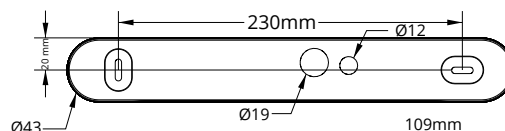


### Arrow 2.0 P

Dimensioner 25 m:









Arrow N och P, montage och kabelmått:



## Självtestsystem

Armaturens elektronik, laddning samt ljuskälla testas schemastyrt var 30:e dag. Testet pågår i 5 minuter. En gång per år testas batteriets urladdningsspänning, bottenurladdningsskydd och drifttiden – 1 timme. Om nätet går ner under testperioden går armaturerna i nödljusläge. När nätet kommit åter fortsätter nödljusläget tills ett komplett funktionstest är utfört på armaturen. Testerna rapporteras till systemet och finns tillgängliga att avläsa i panelen.

| Led indikering färg / pulsering   | Status ljuskälla   | Beskrivning                                       |
|---|--------------------|---|
| LED indikering släckt   | Lyser              | Nödbelysning läge                                 |
| LED indikering släckt   | Lyser inte         | Armaturen inte spänningssatt                      |
| 1,3 s  0,3 s  | SE=släckt/SA=lyser | Kommunikationsfel (gäller endast Rubik-Una)       |
|  0,5 s   | SE=släckt/SA=lyser | Fel på batteriet                                  |
| 0,5 s    | SE=släckt/SA=lyser | Fel på ljuskällan eller elektronik                |
| Armatur i felläge eller släckt LED indikator  | Lyser              | Test pågår eller ljuskällan fungerar i normalläge |
| Armatur i felläge eller släckt LED indikator  | SE=släckt/SA=lyser | Batteriet inte anslutet                           |
|  0,1 s   | SE=släckt/SA=lyser | Batteriet laddas                                  |
|    | SE=släckt/SA=lyser | Allt OK (batteriet fullt laddat)                  |

### Beställningsnummer

| E-nummer | Best. nr | Artikel - benämning | Backup-tid | Skydds-klass | LED Ljuskälla | Batterityp | Självtest      | Dimension (BxHxD) | Skylt        | Läs-avstånd | Färg | Vikt ≥ |
|----------|----------|---------------------|------------|--------------|---------------|------------|----------------|-------------------|--------------|-------------|------|--------|
| 7348419  | 574390   | ARROW 2.0 N 20      | 1 h        | IP40         | 1 W           | LiFePO4    | enligt central | 299X175X43        | Piktogramset | 20 m        | Vit  | 1,2 kg |
| 734825   | 574391   | ARROW 2.0 P 20      | 1 h        | IP40         | 1 W           | LiFePO4    | enligt central | 328X175X62        | Piktogramset | 20 m        | Vit  | 1,2 kg |
| 734826   | 574392   | ARROW 2.0 N 25      | 1 h        | IP40         | 1 W           | LiFePO4    | enligt central | 299X206X43        | Piktogramset | 25 m        | Vit  | 1,2 kg |
| 734827   | 574393   | ARROW 2.0 P 25      | 1 h        | IP40         | 1 W           | LiFePO4    | enligt central | 328X206X62        | Piktogramset | 25 m        | Vit  | 1,2 kg |
| 734828   | 574394   | ARROW 2.0 N 30      | 1 h        | IP40         | 1 W           | LiFePO4    | enligt central | 299X230X43        | Piktogramset | 30 m        | Vit  | 1,2 kg |
| 734829   | 574395   | ARROW 2.0 P 30      | 1 h        | IP40         | 1 W           | LiFePO4    | enligt central | 328X230X62        | Piktogramset | 30 m        | Vit  | 1,2 kg |
| 734834   | 574396   | ARROW 2.0 N 40      | 1 h        | IP40         | 2 W           | LiFePO4    | enligt central | 299X281X43        | Piktogramset | 40 m        | Vit  | 1,2 kg |
| 734839   | 574397   | ARROW 2.0 P 40      | 1 h        | IP40         | 2 W           | LiFePO4    | enligt central | 328X281X62        | Piktogramset | 40 m        | Vit  | 1,2 kg |

## Tillbehör

| E-nummer | Best.nr | Arikelbenämning              | Dimension (BxHxD) | Pil riktning |
|----------|---------|------------------------------|-------------------|--------------|
| 7344607  | 109904  | Wirependel kit 1,5 meter     | -                 | -            |
| 7344644  | 109944  | Avbärare Arrow P             | -                 | -            |
| 7348419  | 129841  | Symbolfolie Arrow 2.0 20     | 100x200           | Höger        |
| 7348449  | 129842  | Symbolfolie Arrow 2.0 20     | 100x200           | Vänster      |
| 7348454  | 129843  | Symbolfolie arrow 2.0 20     | 100x200           | Ned          |
| 7348459  | 129844  | Symbolfolie arrow 2.0 25     | 125x250           | Höger        |
| 7348474  | 129845  | Symbolfolie arrow 2.0 25     | 125x250           | Vänster      |
| 7348477  | 129846  | Symbolfolie arrow 2.0 25     | 125x250           | Ned          |
| 7348478  | 129847  | Symbolfolie Arrow 2.0 30     | 150x300           | Höger        |
| 7348479  | 129848  | Symbolfolie Arrow 2.0 30     | 150x300           | Vänster      |
| 7348512  | 129849  | Symbolfolie Arrow 2.0 30     | 150x300           | Ned          |
| 7348700  | 129850  | Symbolfolie Arrow 2.0 40     | 200x300           | Höger        |
| 7348702  | 129851  | Symbolfolie Arrow 2.0 40     | 200x300           | Vänster      |
| 7348724  | 129852  | Symbolfolie Arrow 2.0 40     | 200x300           | Ned          |
| 7348726  | 129861  | Symbolfolie Arrow 2.0 20 HCP | 100x200           | Höger        |
| 7348727  | 129862  | Symbolfolie Arrow 2.0 20 HCP | 100x200           | Vänster      |
| 7348728  | 129863  | Symbolfolie Arrow 2.0 20 HCP | 100x200           | Ned          |
| 7348735  | 129864  | Symbolfolie Arrow 2.0 25 HCP | 125x250           | Höger        |
| 7348736  | 129865  | Symbolfolie Arrow 2.0 25 HCP | 125x250           | Vänster      |
| 7348737  | 129866  | Symbolfolie Arrow 2.0 25 HCP | 125x250           | Ned          |
| 7348738  | 129867  | Symbolfolie Arrow 2.0 30 HCP | 150x300           | Höger        |
| 7348801  | 129868  | Symbolfolie Arrow 2.0 30 HCP | 150x300           | Vänster      |
| 7348802  | 129869  | Symbolfolie Arrow 2.0 30 HCP | 150x300           | Ned          |
| 7348803  | 129870  | Symbolfolie Arrow 2.0 40 HCP | 200x300           | Höger        |
| 7348811  | 129871  | Symbolfolie Arrow 2.0 40 HCP | 200x300           | Vänster      |
| 7348813  | 129872  | Symbolfolie Arrow 2.0 40 HCP | 200x300           | Ned          |