

Nödljusarmatur till RUBIC UNA Wireless 2

Armaturljus med stomme i vitlackerad stålplåt som standard, men går att beställa i ett flertal olika färger mot tillägg. Enkel designad armatur med inbyggt värmeelement. Dioden har en livslängd på 100.000 timmar.

Outdoor är försedd med microprocessorladdare vilket ger lägre energiförbrukning och kortare återuppladdningstid. Elektronisk bottenurladdningskydd optimerar batteriets livslängd.

Har termostatreglerat värmeelement som klarar utomhustemperatur på -25°.

För anslutning till RUBIC UNA Wireless 2, vårt trådlösa system med meshad kommunikation på 800MHz.

Godkända enligt SS EN 60598-2-22 och SS EN 1838

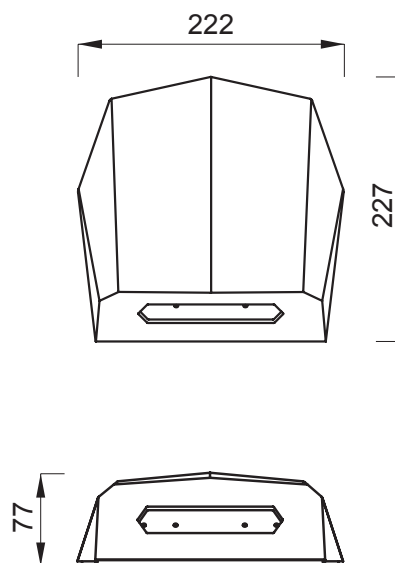
Montage:	Vägg
Anslutning:	230V, 50Hz
Uppladdningstid:	12 h
Batteri:	Litium-Jon LiFePO4
Isolationsklass:	1
Skyddsklass:	IP65
Armaturstatus:	Visas via en diod enligt tabell

Vi förbehåller oss rätten till konstruktionsändringar.



Outdoor

Dimensioner:



KM 618355
BS-EN60592-2-22

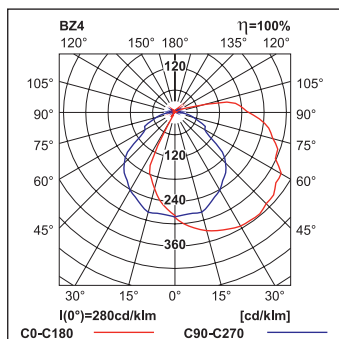
Självtestsystem

Armaturens elektronik, laddning samt ljuskälla testas schemastyrt var 30:e dag. Testet pågår i 5 minuter. En gång per år testas batteriets urladdningsspänning, bottenurladdningsskydd och drifttiden – 1 timme. Om nätet går ner under testperioden går armaturerna i nödljusläge. När nätet kommit åter fortsätter nödljusläget tills ett komplett funktionstest är utfört på armaturen. Testerna rapporteras till systemet och finns tillgängliga att avläsa i panelen.

LED indikering färg / pulsering	Status ljuskälla	Beskrivning
LED indikering släckt	Lyser	Nödbelysning läge
LED indikering släckt	Lyser inte	Armaturen inte spänningssatt
1,3 s 0,2 s 0,3 s 0,2 s	SE=släckt/SA=lyser	Kommunikationsfel (gäller endast Rubic-Una)
	SE=släckt/SA=lyser	Fel på batteriet
0,5 s 0,5 s	SE=släckt/SA=lyser	Fel på ljuskällan eller elektronik
Armatur i felläge eller släckt LED indikator	Lyser	Test pågår eller ljuskällan fungerar i normalläge
Armatur i felläge eller släckt LED indikator	SE=släckt/SA=lyser	Batteriet inte anslutet
1,5 s	0,1 s SE=släckt/SA=lyser	Batteriet laddas
	SE=släckt/SA=lyser	Allt OK (batteriet fullt laddat)

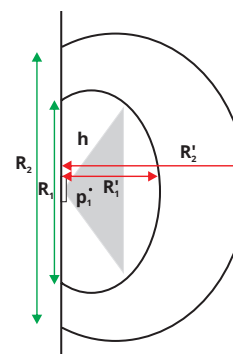
Fotometri:

ODB 3x1W



ODB 3x1W (460 lm) min. 1lx och min. 5lx

h [m] - assembly height of the fitting	p1 [lx] - max under the fitting	R1 [m] for min. 5lx	R1' [m] for min. 5lx	R2 [m] for min. 1lx	R2' [m] for min. 1lx
2	30	4,2	3,0	6,9	5,5
2,2	25	4,4	3,0	7,1	5,7
2,4	21	4,4	3,1	7,4	5,8
2,6	18	4,4	3,1	7,6	6,0
2,8	15	4,3	3,1	7,8	6,1
3	13	4,1	3,0	8,0	6,2
3,2	11	4,0	3,0	8,4	6,3
3,4	10	3,7	2,9	8,6	6,4
3,6	9	3,4	2,8	8,9	6,5



R1 – radius of the illumination for avg. 5lx
 R1' – distance from the wall for avg. 5lx
 R2 – radius of the illumination for avg. 1lx
 R2' – distance from the wall for avg. 1lx
 h – assembly height of the fitting
 p1 – max light intensity under the luminaire

Beställningsnummer

E-nummer	Best. nr	Artikel-benämning	Backup tid	Skydds-klass	LED Ljuskälla	Batterityp	Självttest	Dimension (BxHxD)	Ljusflöde	Färg	Vikt ≥
7347879	575670	OUTDOOR	1h	IP 65	3x1W	LiFePO4	enligt central	227x227x77	460 lm	Vit	1kg