

### Nödljusarmatur till RUBIC UNA Wireless 2

Elegant och kompakt diodarmatur i vitt som standard, men går att få i andra färger mot tillägg. Kan fås med 1, 2, 3 W diod, med symmetrisk eller asymmetrisk ljusbild. Armaturen är försedd med microprocessorladdare, vilket ger lägre energiförbrukning samt kortare återuppladdningstid. Elektroniskt bottenurladdningsskydd optimerar batteriets livslängd.

För anslutning till RUBIC UNA Wireless 2, vårt trådlösa system med meshad kommunikation på 800MHz.

Dioden har en livslängd på 100.000 timmar.

**Godkända enligt SS EN 60598-2-22 och SS EN 1838**

LVPU/LVPO = öppen yta (Rundstrålande)

LVPR = utrymningsväg (Smalstrålande)

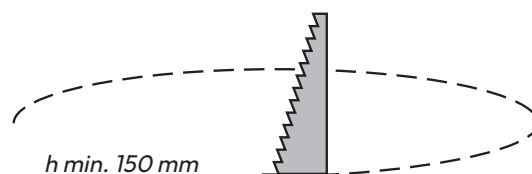
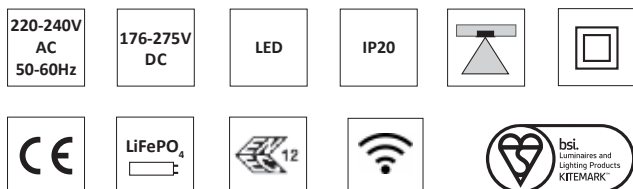
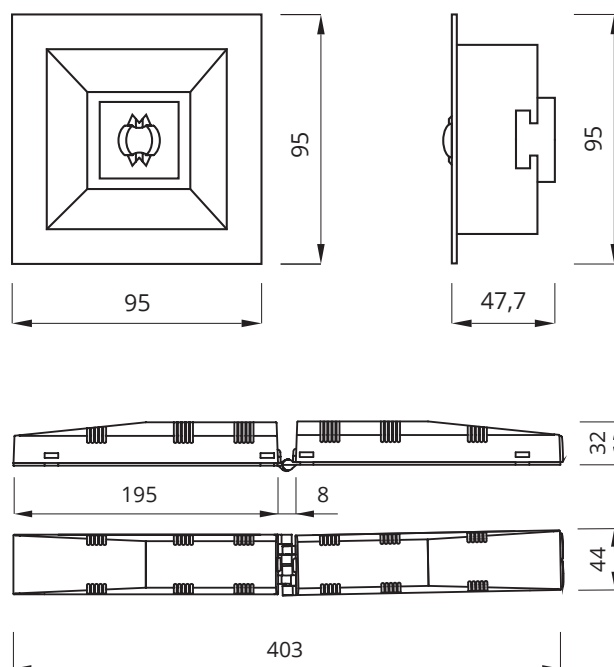
- Montage: **P = Infällt montage**
- Anslutning: **230V, 50Hz**
- Anslutningsplint: **3x2,5 mm**
- Uppladdningstid: **12 h**
- Batteri: **Litium-Jon LiFePO4**
- Isolationsklass: **2**
- Skyddsklass: **IP20**
- Armaturstatus: **Visas via en diod enligt tabell**

Vi förbehåller oss rätten till konstruktionsändringar.



### Lovato P

Dimensioner:



Lovato P, urtagningshål (tak) mm: Ø 83

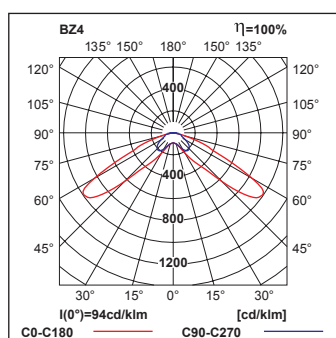
## Självtestsystem

Armaturens elektronik, laddning samt ljuskälla testas schemastyret var 30:e dag. Testet pågår i 5 minuter. En gång per år testas batteriets urladdnings-spänning, bottenurladdningsskydd och drifttiden – 1 timme. Om nätet går ner under testperioden går armaturerna i nödljusläge. När nätet kommit åter fortsätter nödljusläget tills ett komplett funktionstest är utfört på armaturen. Testerna rapporteras till systemet och finns tillgängliga att avläsa i panelen.

Led indikering färg / pulsering		Status ljuskälla	Beskrivning		
LED indikering släckt		Lyser	Nödbelysning läge		
LED indikering släckt		Lyser inte	Armaturen inte spänningssatt		
1,3 s	0,2 s	0,3 s	0,2 s	SE=släckt/SA=lyser	Kommunikationsfel (gäller endast Rubik-Una)
		SE=släckt/SA=lyser	Fel på batteriet		
0,5 s	0,5 s		SE=släckt/SA=lyser	Fel på ljuskällan eller elektronik	
Armatur i felläge eller släckt LED indikator		Lyser	Test pågår eller ljuskällan fungerar i normalläge		
Armatur i felläge eller släckt LED indikator		SE=släckt/SA=lyser	Batteriet inte anslutet		
1,5 s		0,1 s	SE=släckt/SA=lyser	Batteriet laddas	
		SE=släckt/SA=lyser	Allt OK (batteriet fullt laddat)		

## Fotometri:

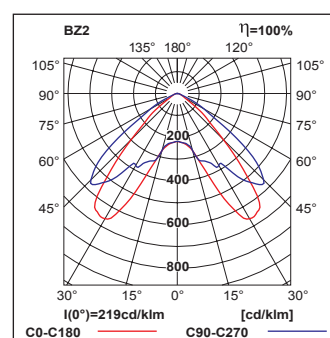
LVPR – with optics for escape route



LVPR 3W (460 lm) min. 1lx

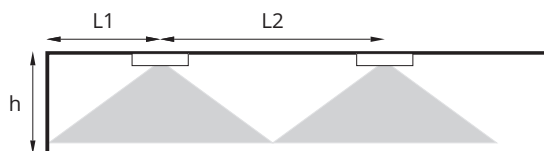
h [m]	L1	L2
2,50	6,0	14,0
3,00	6,5	15,5
3,50	7,5	17,0
4,00	8,0	18,0
4,50	9,0	20,0
5,00	9,0	21,0
6,00	9,0	21,5

LVPU – with universal optics



LVPU 3W (460 lm) min. 0,5lx

h [m]	L1	L2
2,50	3,5	8,5
3,00	4,0	9,5
3,50	4,0	10,5
4,00	5,0	11,0
4,50	5,5	12,5
5,00	5,5	13,5
6,00	6,0	15,0



L1 – distance from the wall to the first fixture  
 L2 – distance between fixtures  
 h – height of the ceiling

## Beställningsnummer

E-nummer	Best. nr	Artikelbenämning	Backupstid	Skyddsklass	LED Ljuskälla	Batterityp	Självttest	Dimension (BxHxD)	Ljusflöde	Färg	Vikt ≥
7347861	575078	LVPO	1h	IP 20	3 W	LiFePO4	enligt central	95x95x48	460 lm	vit	0,5 kg
7347862	575079	LVPR	1h	IP 20	1W	LiFePO4	enligt central	95x95x48	185 lm	Vit	0,5 kg
7347863	575080	LVPR	1h	IP 20	2W	LiFePO4	enligt central	95x95x48	350 lm	vit	0,5 kg
7347864	575081	LVPR	1h	IP 20	3W	LiFePO4	enligt central	95x95x48	460 lm	Vit	0,5 kg
7347865	575082	LVPU	1h	IP 20	1W	LiFePO4	enligt central	95x95x48	185 lm	Vit	0,5 kg
7347866	575083	LVPU	1h	IP 20	2W	LiFePO4	enligt central	95x95x48	350 lm	vit	0,5 kg
7347867	575084	LVPU	1h	IP 20	3W	LiFePO4	enligt central	95x95x48	460 lm	Vit	0,5 kg