

## Hänvisningsarmatur till RUBIC UNA Wireless 2

Armaturlösning av självsläckande polykarbonatplast. Enkelt designad och som klarar olika montagehöjder i de flesta förekommande miljöer. Finns med opal eller klar kupa. Dioden har en livslängd på 100.000 timmar. Försedd med microprocessorladdare vilket innebär lägre energiförbrukning samt kortare återuppladdningstid. Elektronisk bottenurladdningskydd optimerar batteriets livslängd.

För anslutning till RUBIC UNA Wireless 2, vårt trådlösa system med meshad kommunikation på 800MHz.

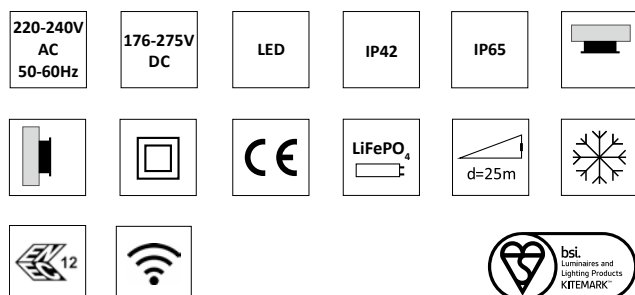
Finns i 1W, 3W, 6W utförande, beroende på montagehöjd. Kan användas som hänvisnings eller nödljusarmatur.

**Godkända enligt SS EN 60598-2-22 och SS EN 1838**

DS = dubbelsidig

Montage:	<b>Vägg och tak</b>
Anslutning:	<b>230V, 50Hz</b>
Uppladdningstid:	<b>12 h</b>
Batteri:	<b>Litium-Jon LiFePO4</b>
Isolationsklass:	<b>2</b>
Skyddsklass:	<b>IP42/65</b>
Armaturstatus:	<b>Visas via en diod enligt tabell</b>
IK klass:	<b>IK 10</b>

Vi förbehåller oss rätten till konstruktionsändringar.



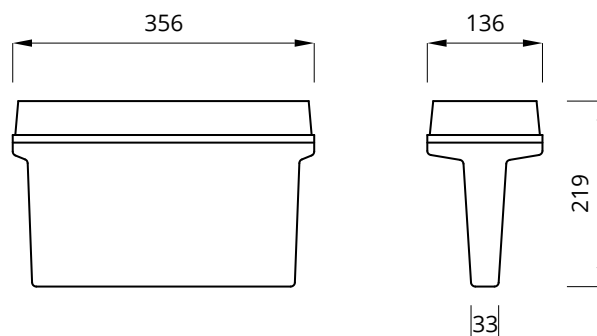
### Helios

Dimensioner:



### Helios DS

Dimensioner:



## Självtestsystem

Armaturens elektronik, laddning samt ljuskälla testas schemastyrt var 30:e dag. Testet pågår i 5 minuter. En gång per år testas batteriets urladdningsspänning, bottenurladdningsskydd och drifttiden – 1 timme. Om nätet går ner under testperioden går armaturerna i nödljusläge. När nätet kommit åter fortsätter nödljusläget tills ett komplett funktionstest är utfört på armaturen. Testerna rapporteras till systemet och finns tillgängliga att avläsa i panelen.

Led indikering färg / pulsering				Status ljuskälla	Beskrivning
LED indikering släckt				Lyser	Nödbelysning läge
LED indikering släckt				Lyser inte	Armaturen inte spänningssatt
1,3 s	0,2 s	0,3 s	0,2 s	SE=släckt/SA=lyser	Kommunikationsfel (gäller endast Rubik-Una)
				SE=släckt/SA=lyser	Fel på batteriet
0,5 s	0,5 s			SE=släckt/SA=lyser	Fel på ljuskällan eller elektronik
Armatur i felläge eller släckt LED indikator				Lyser	Test pågår eller ljuskällan fungerar i normalläge
Armatur i felläge eller släckt LED indikator				SE=släckt/SA=lyser	Batteriet inte anslutet
1,5 s			0,1 s	SE=släckt/SA=lyser	Batteriet laddas
				SE=släckt/SA=lyser	Allt OK (batteriet fullt laddat)

### Tillbehör

E-nummer	Best. nr	Artikel benämning	Dimension (BxHxD)
7344606	109901	Bollskydd HELIOS	405x100x170
7344619	109911	Takmontageplåt HELIOS	300X128X30
7344618	109910	Vägg/flaggmontageplåt HELIOS	300X128X30
7344626	109918	Rörpendel med mont.plåt HELIOS	300X128X435
7344628	109938	IP65 kit	
7344629	109939	Transparant kupa	
7344636	109940	Opal kupa	
7344637	109941	Opal dubbelsidig kupa	

### Beställningsnummer

E-nummer	Best. nr	Artikel benämning opal kupa	Backup-tid	Skyddsklass	LED Ljuskälla	Batterityp	Självttest	Dimension (BxHxD)	Läs-avstånd	Vikt ≥
7347828	574470	HELIOS	1h	IP 42	1 W	LiFePO4	enligt central	356x136x79	25 m	1,2 kg
7347829	574471	HELIOSDS	1h	IP 42	1 W	LiFePO4	enligt central	356x219x139	25 m	1,2 kg
7347830	574472	HELIOS	1h	IP 65	1 W	LiFePO4	enligt central	356x136x79	25 m	1,2 kg
7347831	574473	HELIOSDS	1h	IP 65	1 W	LiFePO4	enligt central	356x219x139	25 m	1,2 kg
7347832	574474	HELIOS värme	1h	IP 65	3 W	LiFePO4	enligt central	356x136x79	25 m	1,2 kg