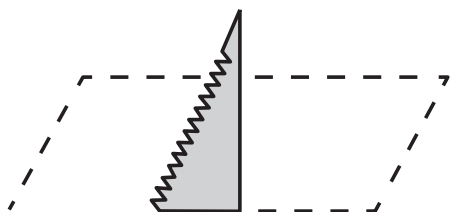


Hänvisningsarmatur till RUBIC UNA Wireless 2

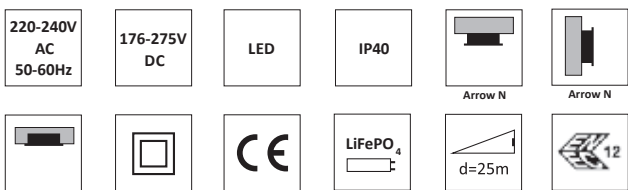
Diodarmatur som passar i de flesta miljöer och är lätt att montera. Tillverkad av självsläckande polycarbonatplast. Stommen är i vitt utförande plexiglas med dotspot teknologi samt intergrerad folie, finns i utförande pil ner eller hö/vä. Går även att få med rullstolssymbol. Armaturen är försedd med microprocessorladdare vilket ger lägre energiförbrukning samt kortare återuppladdningstid. Elektronisk bottenurladdningskydd optimerar batteriets livslängd. Dioden har en livslängd på 100.000 timmar. För anslutning till RUBIC UNA Wireless 2, vårt trådlösa system med meshad kommunikation på 800MHz.

- Montage: **Vägg och tak samt infädd**
- Anslutning: **230V, 50Hz**
- Uppladdningstid: **12 h**
- Batteri: **Litium-Jon LiFePO4**
- Isolationsklass: **2**
- Skyddsklass: **IP40**
- Armaturstatus: **Visas via en diod enligt tabell**

Vi förbehåller oss rätten till konstruktionsändringar.

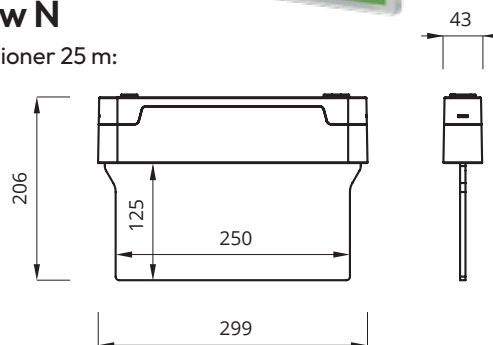


Arrow P, urtagningshål (tak) 300x45 mm



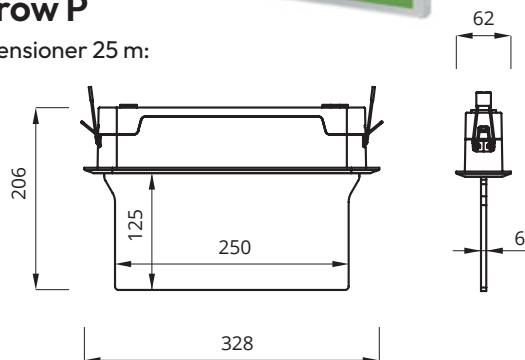
Arrow N

Dimensioner 25 m:

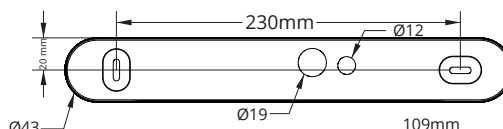


Arrow P

Dimensioner 25 m:



Arrow N och P, montage och kabelmått:



Självtestsystem

Armaturens elektronik, laddning samt ljuskälla testas schemastyrt var 30:e dag. Testet pågår i 5 minuter. En gång per år testas batteriets urladdningsspänning, bottenurladdningsskydd och drifttiden – 1 timme. Om nätet går ner under testperioden går armaturerna i nödljusläge. När nätet kommit åter fortsätter nödljusläget tills ett komplett funktionstest är utfört på armaturen. Testerna rapporteras till systemet och finns tillgängliga att avläsa i panelen.

LED indikering färg / pulsering	Status ljuskälla	Beskrivning
LED indikering släckt	Lyser	Nödbelysning läge
LED indikering släckt	Lyser inte	Armaturen inte spänningssatt
1,3 s 0,2 s 0,3 s 0,2 s	SE=släckt/SA=lyser	Kommunikationsfel (gäller endast Rubic-Una)
	SE=släckt/SA=lyser	Fel på batteriet
0,5 s 0,5 s	SE=släckt/SA=lyser	Fel på ljuskällan eller elektronik
Armatur i felläge eller släckt LED indikator	Lyser	Test pågår eller ljuskällan fungerar i normalläge
Armatur i felläge eller släckt LED indikator	SE=släckt/SA=lyser	Batteriet inte anslutet
1,5 s	0,1 s SE=släckt/SA=lyser	Batteriet laddas
	SE=släckt/SA=lyser	Allt OK (batteriet fullt laddat)

Tillbehör

E-nummer	Best.nr	Arikelbenämning	Dimension (BxHxD)
7344607	109904	Wirependel kit 1,5 meter	-
7344644	109944	Avbärare Arrow P	-

Beställningsnummer

E-nummer	Best. nr	Artikel - benämning	Backup-tid	Skydds-klass	LED Ljuskälla	Batterityp	Självtest	Dimension (BxHxD)	Skylt	Läs-avstånd	Färg	Vikt ≥
7347816	574365	ARROW 2 N 20	1h	IP40	1W	LiFePO4	enligt central	299X175X43	Ned	20 m	Vit	1,2 kg
7347817	574366	ARROW 2 N 20	1h	IP40	1W	LiFePO4	enligt central	299X175X43	HÖ/VÅ	20 m	Vit	1,2 kg
7347818	574367	ARROW 2 P 20	1h	IP40	1W	LiFePO4	enligt central	328X175X62	Ned	20 m	Vit	1,2 kg
7347819	574368	ARROW 2 P 20	1h	IP40	1W	LiFePO4	enligt central	328X175X62	HÖ/VÅ	20 m	Vit	1,2 kg
7347820	574369	ARROW 2 N 25	1h	IP40	1W	LiFePO4	enligt central	299X206X43	Ned	25 m	Vit	1,2 kg
7347821	574370	ARROW 2 N 25	1h	IP40	1W	LiFePO4	enligt central	299X206X43	HÖ/VÅ	25 m	Vit	1,2 kg
7347822	574371	ARROW 2 P 25	1h	IP40	1W	LiFePO4	enligt central	328X206X62	Ned	25 m	Vit	1,2 kg
7347823	574372	ARROW 2 P 25	1h	IP40	1W	LiFePO4	enligt central	328X206X62	HÖ/VÅ	25 m	Vit	1,2 kg
7347824	574373	ARROW 2 N 30	1h	IP40	1W	LiFePO4	enligt central	299X230X43	Ned	30 m	Vit	1,2 kg
7347825	574374	ARROW 2 N 30	1h	IP40	1W	LiFePO4	enligt central	299X230X43	HÖ/VÅ	30 m	Vit	1,2 kg
7347826	574375	ARROW 2 P 30	1h	IP40	1W	LiFePO4	enligt central	328X230X62	Ned	30 m	Vit	1,2 kg
7347827	574376	ARROW 2 P 30	1h	IP40	1W	LiFePO4	enligt central	328X230X62	HÖ/VÅ	30 m	Vit	1,2 kg