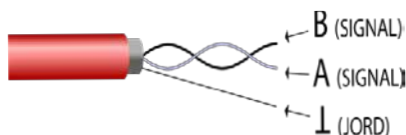


Nödbelysningsarmatur till RUBIC-UNA systemet

Elegant och kompakt diodarmatur i vitt som standard men går att få i andra färger mot tillägg. Tillverkad av självsläckande polykarbonatplast. Armaturen är försedd med microprocessorladdare, vilket ger lägre energiförbrukning och kortare återuppladdningstid. Elektronisk bottenurladdningskydd optimerar batteriets livslängd.

Kan fås med 1 eller 2 W diod, med symmetrisk eller asymmetrisk ljusbild. AXP 3 är för anslutning till RUBIC - UNA central via en skärmdad partvinnad kabel typ RS-485. Dioden har en livslängd på 100.000 timmar.



Godkända enligt SS EN 60598-2-22 och SS EN 1838

AX 3 NO = öppen yta

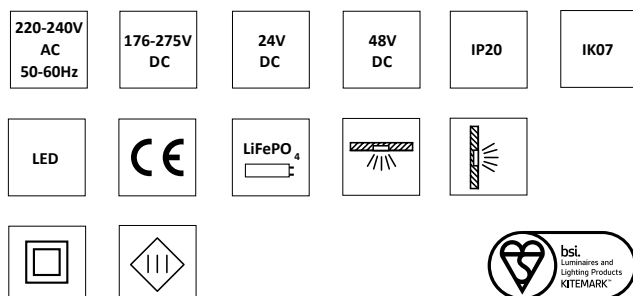
AX 3 NU = öppen yta, hög höjd

AX 3 PR1 = utrymningsväg

AX 3 PA = utrymningsväg trapphus (asymmetriskt ljus,

Montage:	Infällt takmontage
Anslutning:	230V, 50Hz
Uppladdningstid:	12 h
Batteri:	Litium-Jon LiFePO4
Isolationsklass:	2
Skyddsklass:	IP 20
Armaturstatus:	Visas via en diod enligt tabell

Vi förbehåller oss rätten till konstruktionsändringar.

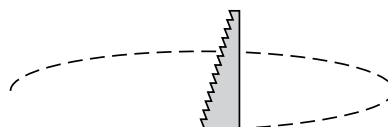
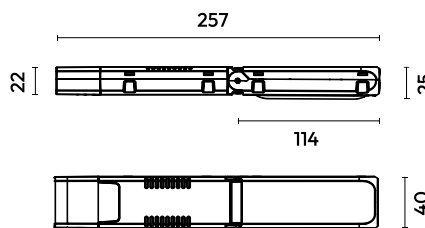
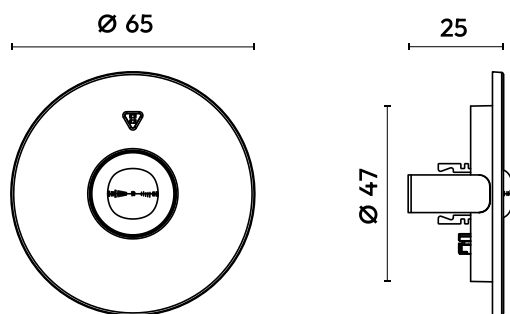


KM 618355
BS-EN60598-2-22



AXP 3

Dimensioner:



Självtestsystem AT

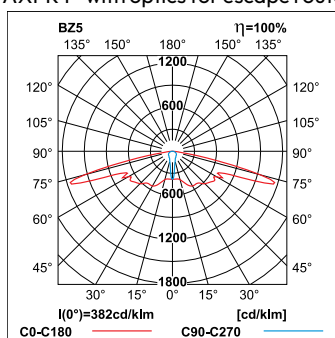
Armaturens elektronik, laddning samt ljuskälla testas automatiskt var 30:e dag. Testet pågår i 5 minuter. En gång per år testas batteriets urladdnings-spänning, bottenurladdningsskydd och drifttiden – 1 timme.

Om nätet går ner under testperioden går armaturerna i nödljusläge. När nätet kommit åter fortsätter nödljusläget tills ett komplett funktionstest är utfört på armaturen.

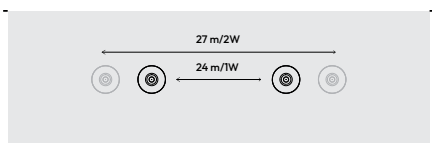
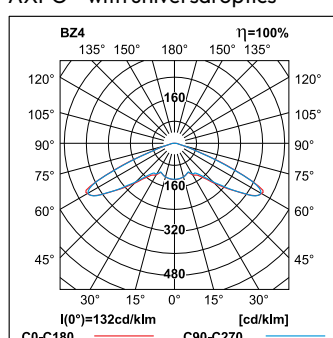
Led indikering färg / pulsering	Status ljuskälla	Beskrivning
LED indikering släckt	Lyser	Nödbelysning läge
LED indikering släckt	Lyser inte	Armaturen inte spänningssatt
1,3 s 0,2 s 0,3 s 0,2 s	SE=släckt/SA=lyser	Kommunikationsfel (gäller endast Rubik-Una)
	SE=släckt/SA=lyser	Fel på batteriet
0,5 s 0,5 s	SE=släckt/SA=lyser	Fel på ljuskällan eller elektronik
Armatur i felläge eller släckt LED indikator	Lyser	Test pågår eller ljuskällan fungerar i normalläge
Armatur i felläge eller släckt LED indikator	SE=släckt/SA=lyser	Batteriet inte anslutet
1,5 s	0,1 s	SE=släckt/SA=lyser
	SE=släckt/SA=lyser	Allt OK (batteriet fullt laddat)

Fotometri:

AXPR1- with optics for escape route



AXPO - with universal optics



Beställningsnummer

E-nummer	Best. nr	Artikel - benämning	Backup-tid	Skydds-klass	LED Ljuskälla	Batterityp	Självttest	Dimension (BxHxD)	Ljusflöde	Färg	Vikt ≥
7347677	575210	AX3PO	1h	IP 20	1 W	LiFePO4	JA	65X65X25	250 lm	Vit	0,5 kg
7347678	575212	AX3PR1	1h	IP 20	1 W	LiFePO4	JA	65X65X25	250 lm	Vit	0,5 kg
7347679	575214	AX3PU	1h	IP 20	1 W	LiFePO4	JA	65X65X25	250 lm	Vit	0,5 kg
7347680	575216	AX3PA	1h	IP 20	1 W	LiFePO4	JA	65X65X25	250 lm	Vit	0,5 kg
7347681	575211	AX3PO	1h	IP 20	2 W	LiFePO4	JA	65X65X25	380 lm	Vit	0,5 kg
7347682	575213	AX3PR1	1h	IP 20	2 W	LiFePO4	JA	65X65X25	380 lm	Vit	0,5 kg
7347683	575215	AX3PU	1h	IP 20	2 W	LiFePO4	JA	65X65X25	380 lm	Vit	0,5 kg
7347684	575217	AX3PA	1h	IP 20	2 W	LiFePO4	JA	65X65X25	380 lm	Vit	0,5 kg