

Nödbelysningsarmatur till RUBIC-UNA systemet

Elegant och kompakt diodarmatur i vitt som standard, men går att få i andra färger mot tillägg. Kan fås med 1 eller 2 W diod, med symmetrisk eller asymmetrisk ljusbild.

Armaturen är försedd med microprocessorladdare, vilket ger en lägre energi förbrukning samt kortare återuppladdningstid. Elektroniskt bottenurladdningskydd optimerar batteriets livslängd. Dioden har en livslängd på 100.000 timmar.

Godkända enligt SS EN 60598-2-22 och SS EN 1838

AX3 NO = öppen yta

AX3 NU = öppen yta, hög höjd

AX3 NR1 = utrymningsväg

AX3 NA = utrymningsväg trapphus (asymmetriskt ljus, för väggmontage)

Montage: **Utanpåliggande tak- /väggmontage**

Anslutning: **230V, 50Hz**

Uppladdningstid: **12 h**

Batteri: **Litium-Jon LiFePO₄**

Isolationsklass: **2**

Skyddsklass: **IP20**

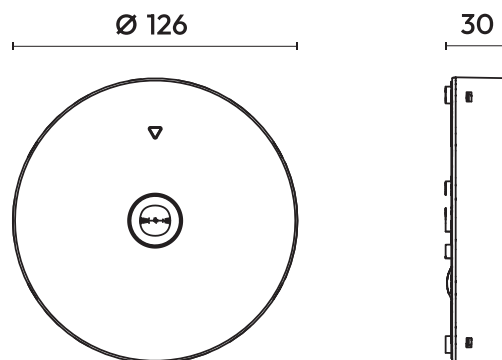
Armaturstatus: **Visas via en diod enligt tabell**

Vi förbehåller oss rätten till konstruktionsändringar.

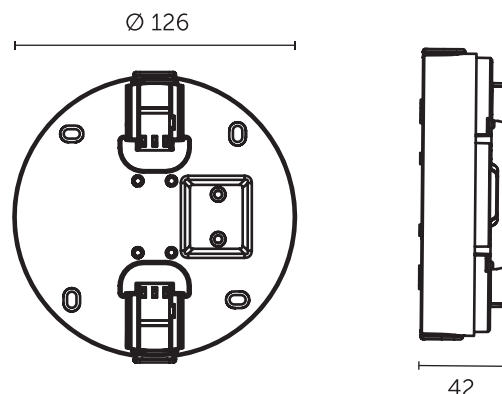
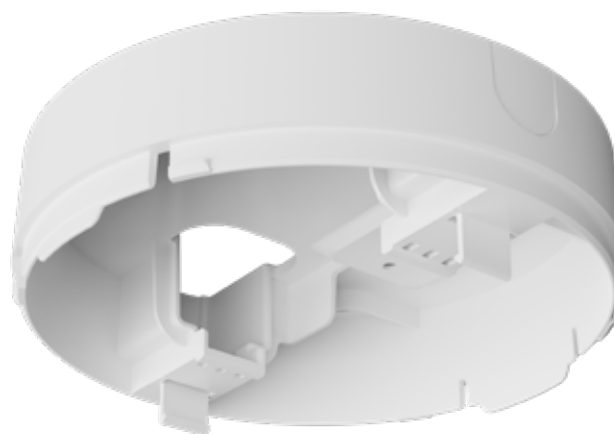
220-240V AC 50-60Hz	176-275V DC	DC 24V	DC 48V	LED	IP20
IK06			CE	LiFePO ₄	



AXN 3 Dimensioner:



För att armaturen ska vara överkopplingsbar krävs montagesockel artikelnummer 109947



Självtestsystem AT

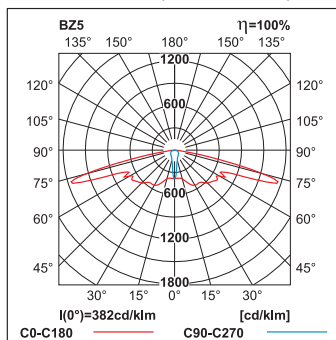
Armaturens elektronik, laddning samt ljuskälla testas automatiskt var 30:e dag. Testet pågår i 5 minuter. En gång per år testas batteriets urladdnings-spänning, bottenurladdningsskydd och drifttiden – 1 timme.

Om nätet går ner under testperioden går armaturerna i nödljusläge. När nätet kommit åter fortsätter nödljusläget tills ett komplett funktionstest är utfört på armaturen.

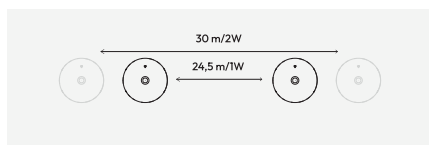
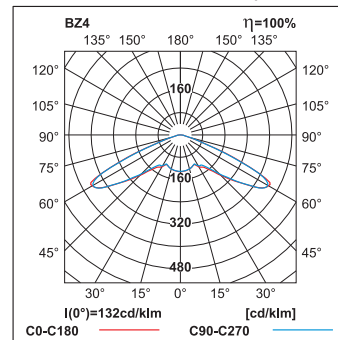
Led indikering färg / pulsering	Status ljuskälla	Beskrivning
LED indikering släckt	Lyser	Nödbelysning läge
LED indikering släckt	Lyser inte	Armaturen inte spänningsatt
1,3 s 0,3 s	SE=släckt/SA=lyser	Kommunikationsfel (gäller endast Rubik-Una)
1,5 s	SE=släckt/SA=lyser	Fel på batteriet
0,5 s	SE=släckt/SA=lyser	Fel på ljuskällan eller elektronik
Armatur i felläge eller släckt LED indikator	Lyser	Test pågår eller ljuskällan fungerar i normalläge
Armatur i felläge eller släckt LED indikator	SE=släckt/SA=lyser	Batteriet inte anslutet
0,1 s	SE=släckt/SA=lyser	Batteriet laddas
	SE=släckt/SA=lyser	Allt OK (batteriet fullt laddat)

Fotometri:

AX3 NR1 – with optics for escape



AX3 NO – with universal optics



simulation for two luminaires and min 1 lx (distance)

Beställningsnummer

E-nummer	Best. nr	Artikelbenämning	Backupetid	Skyddsklass	LED Ljuskälla	Batterityp	Självttest	Dimension (BxHxD)	Ljusflöde	Färg	Vikt ≥
7347669	575110	AX3NO	1h	IP 20	1 W	LiFePO4	enligt central	126x126x30	250 lm	Vit	0,5 kg
7347670	575112	AX3NR1	1h	IP 20	1 W	LiFePO4	enligt central	126x126x30	250 lm	Vit	0,5 kg
7347671	575114	AX3NU	1h	IP 20	1 W	LiFePO4	enligt central	126x126x30	250 lm	Vit	0,5 kg
7347672	575116	AX3NA	1h	IP 20	1 W	LiFePO4	enligt central	126x126x30	250 lm	Vit	0,5 kg
7347673	575111	AX3NO	1h	IP 20	2 W	LiFePO4	enligt central	126x126x30	380 lm	Vit	0,5 kg
7347674	575113	AX3NR1	1h	IP 20	2 W	LiFePO4	enligt central	126x126x30	380 lm	Vit	0,5 kg
7347675	575115	AX3NU	1h	IP 20	2 W	LiFePO4	enligt central	126x126x30	380 lm	Vit	0,5 kg
7347676	575117	AX3NA	1h	IP 20	2 W	LiFePO4	enligt central	126x126x30	380 lm	Vit	0,5 kg