

Nödljusarmatur till FZLV-systemet 48V

Armatyr med stomme av strängsprutad aluminiumprofil. Enkel designad armatur. Dioden har en livslängd på 100.000 timmar. Kabel mellan armatur och anslutningsboxen är 80 cm. Anslutningsbox monteras inomhus.

Armatyren är för anslutning till FZLV II-central (eller 48V-central).

Godkända enligt SS EN 60598-2-22 och SS EN 1838

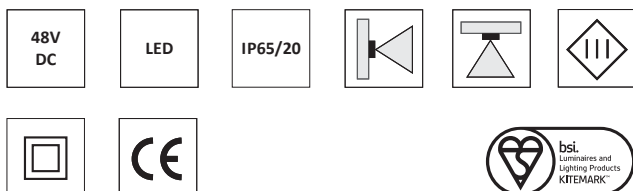
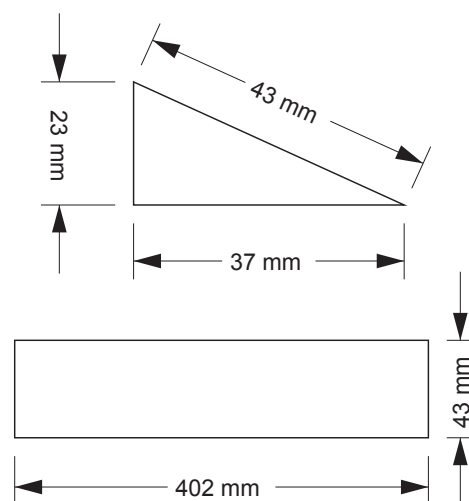
Montage: **Vägg**
Anslutning: **48V:s matning från FZLV-skåp**
Isolationsklass: **3**
Skyddsklass: **IP65/20**

Vi förbehåller oss rätten till konstruktionsändringar.



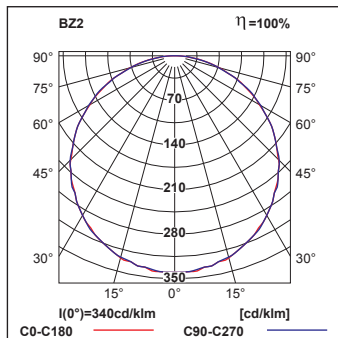
Pallas

Dimensioner:



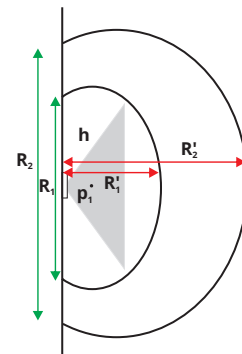
Fotometri:

PAL 3W



PAL 3W (254 lm) min. 1lx and min. 5lx

h [m] - assembly height of the fitting	p1 [lx] - max under the fitting	R1 [m] for min. 5lx	R1' [m] for min. 5lx	R2 [m] for min. 1lx	R2' [m] for min. 1lx
2	23	4,1	2,0	7,3	3,6
2,2	19	4,1	2,0	7,6	3,8
2,4	16	4,0	2,0	7,8	3,9
2,6	13	4,0	1,9	8,0	4,0
2,8	11	3,8	1,9	8,2	4,0
3	9,9	3,7	1,8	8,4	4,1
3,2	8,7	3,5	1,7	8,5	4,2
3,4	7,7	3,2	1,6	8,7	4,3
3,6	6,8	2,9	1,4	8,8	4,4



R1 – radius of the illumination for avg. 5lx
 R1' – distance from the wall for avg. 5lx
 R2 – radius of the illumination for avg. 1lx
 R2' – distance from the wall for avg. 1lx
 h – assembly height of the fitting
 p1 – max light intensity under the luminaire

Beställningsnummer

E-nummer	Best. nr	Artikel- benämning	Backuptid	Skydds- klass	LED Ljuskälla	Batterityp	Självttest	Dimension (BxHxD)	Ljusflöde	Färg	Vikt ≥
7346472	577660	PALLAS	Enligt central	IP 65	3 W	LiFePO4	Enligt central	402x23x43	254 lm	Silver	0,5 kg