

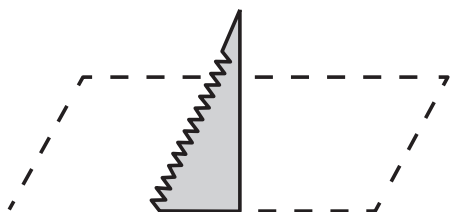
### Hänvisningsarmatur med dioder

Diodarmatur som passar i de flesta miljöer och är lätt att montera. Tillverkad av självsläckande polycarbonatplast. Stommen är i vitt utförande plexiglas med dotspot teknologi samt intergrerad folie, finns i utförande pil ner eller hö/vä. Går även att få med rullstolssymbol. Armaturen finns med batteri och självtestsystem samt i utförande för centralmatning. Armaturen är försedd med microprocessorladdare vilket ger lägre energiförbrukning och kortare återuppladdningstid. Elektronisk bottenurladdningsskydd optimerar batteriets livslängd. Dioden har en livslängd på 100.000 timmar.

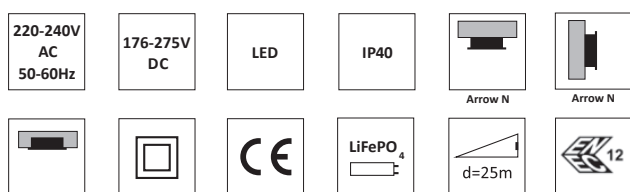
Godkända enligt SS EN 60598-2-22 och SS EN 1838

- Montage: **Vägg och tak samt infädd**
- Anslutning: **230V, 50Hz**
- Uppladdningstid: **12 h**
- Batteri: **Litium-Jon LiFePO4**
- Isolationsklass: **2**
- Skyddsklass: **IP40**
- Armaturstatus: **Visas via en diod enligt tabell**

Vi förbehåller oss rätten till konstruktionsändringar.

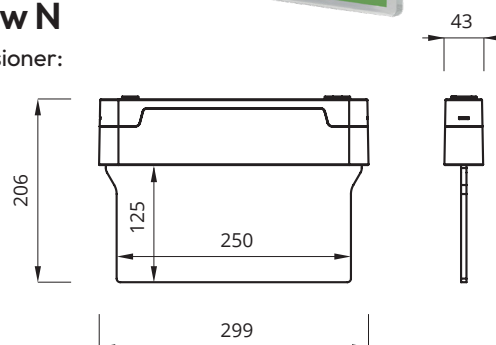


Arrow P, urtagningshål (tak) 300x45 mm



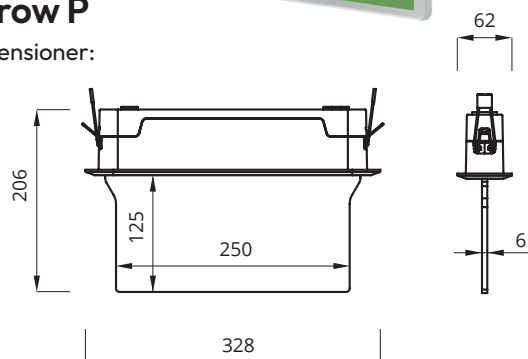
#### Arrow N

Dimensioner:

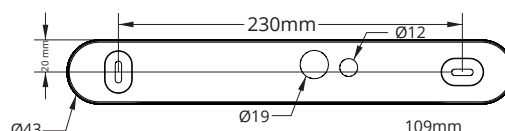


#### Arrow P

Dimensioner:



Arrow N och P, montage och kabelmått:



## Självtestsystem AT

Armaturens elektronik, laddning samt ljuskälla testas automatiskt var 30:e dag. Testet pågår i 5 minuter. En gång per år testas batteriets urladdningsspänning, bottenurladdningsskydd och drifttiden – 1 timme. Om nätet går ner under testperioden går armaturerna i nödljusläge. När nätet kommit åter fortsätter nödljusläget tills ett komplett funktionstest är utfört på armaturen.

Led indikering färg / pulsering	Status ljuskälla	Beskrivning
LED indikering släckt	Lyser	Nödbelysning läge
LED indikering släckt	Lyser inte	Armaturen inte spänningssatt
1,3 s <span style="background-color: red; color: white; padding: 2px;">0,2 s</span> 0,3 s <span style="background-color: red; color: white; padding: 2px;">0,2 s</span>	SE=släckt/SA=lyser	Kommunikationsfel (gäller endast Rubik-Una)
	SE=släckt/SA=lyser	Fel på batteriet
0,5 s <span style="background-color: red; color: white; padding: 2px;">0,5 s</span>	SE=släckt/SA=lyser	Fel på ljuskällan eller elektronik
Armatur i felläge eller släckt LED indikator	Lyser	Test pågår eller ljuskällan fungerar i normalläge
Armatur i felläge eller släckt LED indikator	SE=släckt/SA=lyser	Batteriet inte anslutet
1,5 s	0,1 s SE=släckt/SA=lyser	Batteriet laddas
	SE=släckt/SA=lyser	Allt OK (batteriet fullt laddat)

### Tillbehör

E-nummer	Best.nr	Arikelbenämning	Dimension (BxHxD)
7344607	109904	Wirependel kit 1,5 meter	-
7344644	109944	Avbärare Arrow P	-

### Beställningsnummer

E-nummer	Best. nr	Artikel - benämning	Backup-tid	Skydds-klass	LED Ljuskälla	Batterityp	Självtest	Dimension (BxHxD)	Pil riktning	Läs-avstånd	Färg	Vikt ≥
7346200	570320	ARROW 2 N 20	1h	IP40	1W	LiFePO4	JA	299X175X43	Ned	20 m	Vit	1,2 kg
7346209	570321	ARROW 2 N 20	1h	IP40	1W	LiFePO4	JA	299X175X43	HÖ/VÅ	20 m	Vit	1,2 kg
7346210	570322	ARROW 2 P 20	1h	IP40	1W	LiFePO4	JA	328X175X62	Ned	20 m	Vit	1,2 kg
7346214	570323	ARROW 2 P 20	1h	IP40	1W	LiFePO4	JA	328X175X62	HÖ/VÅ	20 m	Vit	1,2 kg
7346215	570330	ARROW 2 N 25	1h	IP40	1W	LiFePO4	JA	299X206X43	Ned	25 m	Vit	1,2 kg
7346216	570331	ARROW 2 N 25	1h	IP40	1W	LiFePO4	JA	299X206X43	HÖ/VÅ	25 m	Vit	1,2 kg
7346217	570332	ARROW 2 P 25	1h	IP40	1W	LiFePO4	JA	328X206X62	Ned	25 m	Vit	1,2 kg
7346218	570333	ARROW 2 P 25	1h	IP40	1W	LiFePO4	JA	328X206X62	HÖ/VÅ	25 m	Vit	1,2 kg
7346219	570340	ARROW 2 N 30	1h	IP40	1W	LiFePO4	JA	299X230X43	Ned	30 m	Vit	1,2 kg
7346220	570341	ARROW 2 N 30	1h	IP40	1W	LiFePO4	JA	299X230X43	HÖ/VÅ	30 m	Vit	1,2 kg
7346224	570342	ARROW 2 P 30	1h	IP40	1W	LiFePO4	JA	328X230X62	Ned	30 m	Vit	1,2 kg
7346225	570343	ARROW 2 P 30	1h	IP40	1W	LiFePO4	JA	328X230X62	HÖ/VÅ	30 m	Vit	1,2 kg

## Självtestsystem AT

Armaturens elektronik, laddning samt ljuskälla testas automatiskt var 30:e dag. Testet pågår i 5 minuter. En gång per år testas batteriets urladdningsspänning, bottenurladdningsskydd och drifttiden – 1 timme. Om nätet går ner under testperioden går armaturerna i nödljusläge. När nätet kommit åter fortsätter nödljusläget tills ett komplett funktionstest är utfört på armaturen.

Led indikering färg / pulsering	Status ljuskälla	Beskrivning
LED indikering släckt	Lyser	Nödbelysning läge
LED indikering släckt	Lyser inte	Armaturen inte spänningssatt
1,3 s <span style="background-color: red; color: white; padding: 2px;">0,2 s</span> 0,3 s <span style="background-color: red; color: white; padding: 2px;">0,2 s</span>	SE=släckt/SA=lyser	Kommunikationsfel (gäller endast Rubik-Una)
	SE=släckt/SA=lyser	Fel på batteriet
0,5 s <span style="background-color: red; color: white; padding: 2px;">1,5 s</span>	SE=släckt/SA=lyser	Fel på ljuskällan eller elektronik
Armatur i felläge eller släckt LED indikator	Lyser	Test pågår eller ljuskällan fungerar i normalläge
Armatur i felläge eller släckt LED indikator	SE=släckt/SA=lyser	Batteriet inte anslutet
1,5 s	0,1 s SE=släckt/SA=lyser	Batteriet laddas
	SE=släckt/SA=lyser	Allt OK (batteriet fullt laddat)

### Tillbehör

E-nummer	Best.nr	Arikelbenämning	Dimension (BxHxD)
7344607	109904	Wirependel kit 1,5 meter	-
7344644	109944	Avbärare Arrow P	-

### Beställningsnummer

E-nummer	Best. nr	Artikel - benämning	Backup-tid	Skydds-klass	LED Ljuskälla	Batterityp	Självtst	Dimension (BxHxD)	Pil riktning	Läs-avstånd	Färg	Vikt ≥
7346226	572320	ARROW 2 N 20	enligt central	IP40	1 W	enligt central	enligt central	299X175X43	Ned	20 m	Vit	1,2 kg
7346227	572321	ARROW 2 N 20	enligt central	IP40	1 W	enligt central	enligt central	299X175X43	HÖ/VÅ	20 m	Vit	1,2 kg
7346228	572322	ARROW 2 P 20	enligt central	IP40	1 W	enligt central	enligt central	328X175X62	Ned	20 m	Vit	1,2 kg
7346229	572323	ARROW 2 P 20	enligt central	IP40	1 W	enligt central	enligt central	328X175X62	HÖ/VÅ	20 m	Vit	1,2 kg
7346230	572330	ARROW 2 N 25	enligt central	IP40	1 W	enligt central	enligt central	299X206X43	Ned	25 m	Vit	1,2 kg
7346234	572331	ARROW 2 N 25	enligt central	IP40	1 W	enligt central	enligt central	299X206X43	HÖ/VÅ	25 m	Vit	1,2 kg
7346235	572332	ARROW 2 P 25	enligt central	IP40	1 W	enligt central	enligt central	328X206X62	Ned	25 m	Vit	1,2 kg
7346236	572333	ARROW 2 P 25	enligt central	IP40	1 W	enligt central	enligt central	328X206X62	HÖ/VÅ	25 m	Vit	1,2 kg
7346237	572340	ARROW 2 N 30	enligt central	IP40	1 W	enligt central	enligt central	299X230X43	Ned	30 m	Vit	1,2 kg
7346238	572341	ARROW 2 N 30	enligt central	IP40	1 W	enligt central	enligt central	299X230X43	HÖ/VÅ	30 m	Vit	1,2 kg
7346239	572342	ARROW 2 P 30	enligt central	IP40	1 W	enligt central	enligt central	328X230X62	Ned	30 m	Vit	1,2 kg
7346240	572343	ARROW 2 P 30	enligt central	IP40	1 W	enligt central	enligt central	328X230X62	HÖ/VÅ	30 m	Vit	1,2 kg