

Hänvisningsarmatur till RUBIC - UNA systemet

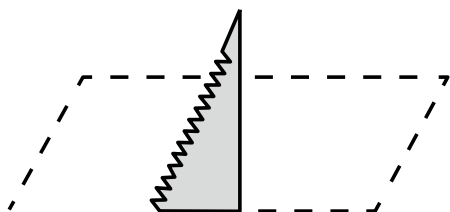
Diodarmatur som passar i de flesta miljöer och är lätt att montera. Tillverkad av självsläckande polykarbonatplast. Stommen är i vitt utförande plexiglas med dotspot teknologi samt intergrerad folie, finns i utförande pil ner eller hö/vä. Går även att få med rullstolssymbol. Armaturen är försedd med microprocessorladdare vilket ger lägre energiförbrukning samt kortare återuppladdningstid. Elektronisk bottenurladdningskydd optimerar batteriets livslängd. Dioden har en livslängd på 100.000 timmar. Arrow N & P är för anslutning till RUBIC - UNA central via en skärmad partvinnad kabel typ RS-485.



Godkända enligt SS EN 60598-2-22 och SS EN 1838

Montage:	Vägg och tak samt infälld
Anslutning:	230V, 50Hz
Uppladdningstid:	12 h
Batteri:	Litium-Jon LiFePO4
Isolationsklass:	2
Skyddsklass:	IP40
Armaturstatus:	Visas via en diod enligt tabell

Vi förbehåller oss rätten till konstruktionsändringar.



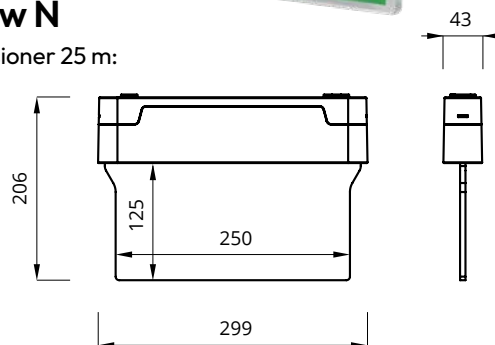
Arrow P, urtagningshål (tak) 300x45 mm

220-240V AC 50-60Hz	176-275V DC	LED	IP40	Arrow N	Arrow N
Arrow P		CE	LiFePO ₄	d=25mm	EN 12



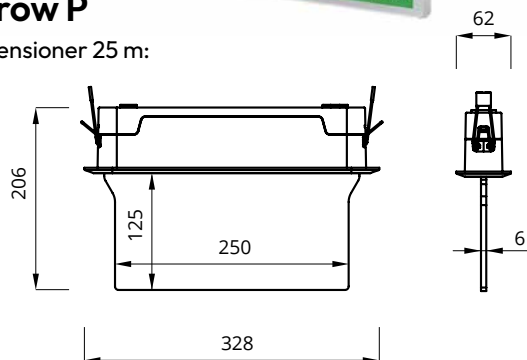
Arrow N

Dimensioner 25 m:

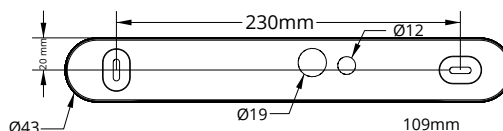


Arrow P

Dimensioner 25 m:



Arrow N och P, montage och kabelmått:



Självtestsystem AT

Armaturens elektronik, laddning samt ljuskälla testas automatiskt var 30:e dag. Testet pågår i 5 minuter. En gång per år testas batteriets urladdningsspänning, bottenurladdningsskydd och drifttiden – 1 timme. Om nätet går ner under testperioden går armaturerna i nödljusläge. När nätet kommit åter fortsätter nödljusläget tills ett komplett funktionstest är utfört på armaturen.

Led indikering färg / pulsering	Status ljuskälla	Beskrivning
LED indikering släckt	Lyser	Nödbelysning läge
LED indikering släckt	Lyser inte	Armaturen inte spänningssatt
1,3 s 0,2 s 0,3 s 0,2 s	SE=släckt/SA=lyser	Kommunikationsfel (gäller endast Rubic-Una)
	SE=släckt/SA=lyser	Fel på batteriet
0,5 s 0,5 s	SE=släckt/SA=lyser	Fel på ljuskällan eller elektronik
Armatur i felläge eller släckt LED indikator	Lyser	Test pågår eller ljuskällan fungerar i normalläge
Armatur i felläge eller släckt LED indikator	SE=släckt/SA=lyser	Batteriet inte anslutet
1,5 s	0,1 s SE=släckt/SA=lyser	Batteriet laddas
	SE=släckt/SA=lyser	Allt OK (batteriet fullt laddat)

Tillbehör

E-nummer	Best.nr	Arikelbenämning	Dimension (BxHxD)
7344607	109904	Wirependel kit 1,5 meter	-
7344644	109944	Avbärare Arrow P	-

Beställningsnummer

E-nummer	Best. nr	Artikel - benämning	Backup-tid	Skydds-klass	LED Ljuskälla	Batterityp	Självtst	Dimension (BxHxD)	Skylt	Läs-avstånd	Färg	Vikt ≥
7346268	574320	ARROW 2 N 20	1h	IP40	1W	LiFePO4	enligt central	299X175X43	Ned	20 m	Vit	1,2 kg
7346269	574321	ARROW 2 N 20	1h	IP40	1W	LiFePO4	enligt central	299X175X43	HÖ/VÅ	20 m	Vit	1,2 kg
7346270	574322	ARROW 2 P 20	1h	IP40	1W	LiFePO4	enligt central	328X175X62	Ned	20 m	Vit	1,2 kg
7346274	574323	ARROW 2 P 20	1h	IP40	1W	LiFePO4	enligt central	328X175X62	HÖ/VÅ	20 m	Vit	1,2 kg
7346278	574330	ARROW 2 N 25	1h	IP40	1W	LiFePO4	enligt central	299X206X43	Ned	25 m	Vit	1,2 kg
7346279	574331	ARROW 2 N 25	1h	IP40	1W	LiFePO4	enligt central	299X206X43	HÖ/VÅ	25 m	Vit	1,2 kg
7346280	574332	ARROW 2 P 25	1h	IP40	1W	LiFePO4	enligt central	328X206X62	Ned	25 m	Vit	1,2 kg
7346284	574333	ARROW 2 P 25	1h	IP40	1W	LiFePO4	enligt central	328X206X62	HÖ/VÅ	25 m	Vit	1,2 kg
7346288	574340	ARROW 2 N 30	1h	IP40	1W	LiFePO4	enligt central	299X230X43	Ned	30 m	Vit	1,2 kg
7346289	574341	ARROW 2 N 30	1h	IP40	1W	LiFePO4	enligt central	299X230X43	HÖ/VÅ	30 m	Vit	1,2 kg
7346290	574342	ARROW 2 P 30	1h	IP40	1W	LiFePO4	enligt central	328X230X62	Ned	30 m	Vit	1,2 kg
7346296	574343	ARROW 2 P 30	1h	IP40	1W	LiFePO4	enligt central	328X230X62	HÖ/VÅ	30 m	Vit	1,2 kg