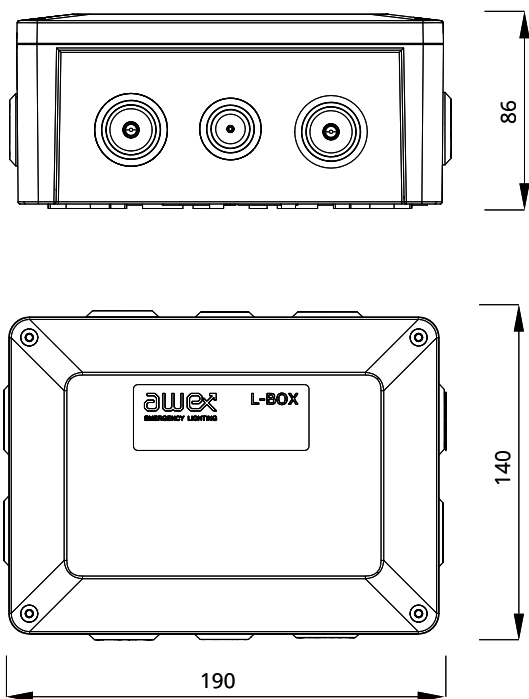


### Brandklassad kopplingsdosa E90

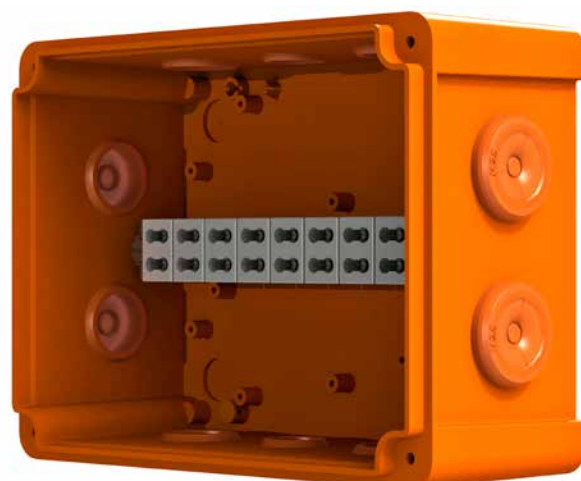
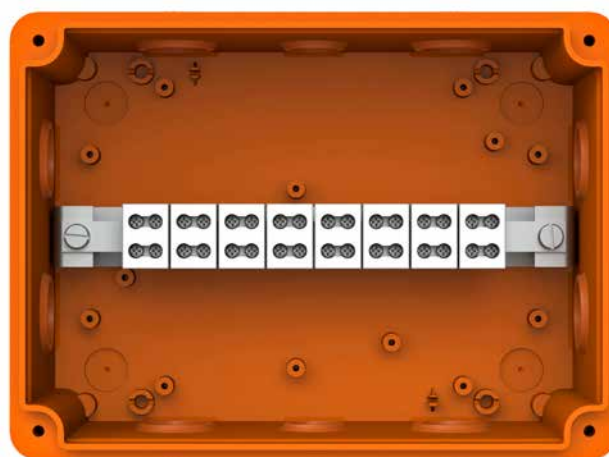
Den brandklassade kopplingsdosan L-BOX E90 är konstruerad för anslutning och/eller förgrening av kablar i installationer och garanterar kontinuerlig drift under brandförhållanden. För att säkerställa funktion i centralmatade anläggningar vid en och samma matning till flera brandceller.

Tillverkad och testad enligt EN DIN 4002

Dimensioner:



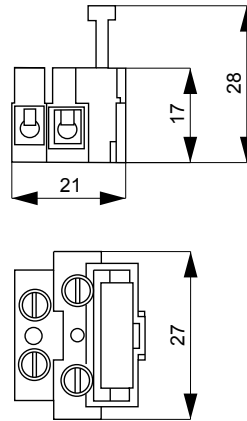
L-BOX v1p



## Säkring för distributionslinje

Säkringen för grenslinga är avsedd att skydda huvudslinga från överspänning genererade från anslutna grenslingor.

Viktigt att tänka på selektiviteten vid val av säkring!



### Tillbehör / Tekniska data

E-nummer	Best.nr	Säkringstyp	Dimension (BxHxD)	Kabelns tvärsnittsytta	Antal anslutningar	Arbetstemperatur	Säkringsvärde
1438372	605015	keramisk säkring	27 x 21 x 28 mm	upp till 2,5 mm <sup>2</sup>	2 x 2	från -25 till +55 °C	0,5 A
1438373	605016	keramisk säkring	27 x 21 x 28 mm	upp till 2,5 mm <sup>2</sup>	2 x 2	från -25 till +55 °C	1 A
1438374	605017	keramisk säkring	27 x 21 x 28 mm	upp till 2,5 mm <sup>2</sup>	2 x 2	från -25 till +55 °C	2,5 A
1438375	605018	keramisk säkring	27 x 21 x 28 mm	upp till 2,5 mm <sup>2</sup>	2 x 2	från -25 till +55 °C	3,15 A
1438376	605119	utansäkring	27 x 21 x 28 mm	upp till 2,5 mm <sup>2</sup>	2 x 2	från -25 till +55 °C	0

### Beställningsnummer

E-nummer	Best.nr	Arikel benämning
1438371	605013	L-BOXvip E90

### Tekniska data

Dimensioner	140 x 190 x 86 mm
Färg	RAL 2003
Skyddsklass, hölje	IP66
Kabelns tvärsnittsytta	Standard 3 mm <sup>2</sup> , option upp till 16 mm <sup>2</sup>
Material	polykarbonat, halogenfritt
Antal anslutningar	8 plintar x 4 skruv / plint
Plintstorlek	4 x 3 mm <sup>2</sup> / plint
Kabelgenomföring	för genomföringshål 8 x m25 för genomföringshål 2 x m20
Brandmotstånd	E90
Monteringsyta	vägg med erforderligt brandmotstånd
Montering	enl. EL-AMA
Vikt	740 g
Arbetstemperatur	från -25 till +55 °C