

Nödljusarmatur till RUBIC - UNA systemet

Armaturlösning med stomme av strängsprutad aluminiumprofil. Enkel designad armatur. Dioden har en livslängd på 100.000 timmar.

Pallas är försedd med microprocessorladdare vilket ger lägre energiförbrukning och kortare återuppladdningstid. Elektronisk bottenurladdningsskydd optimerar batteriets livslängd. Finns med batteri och självtest och i centralmatat utförande.

Anslutningsbox monteras inomhus, kabel mellan armatur och anslutningsbox är 80 cm. Armaturen ska spänningsättas inom 24h efter att batteriet anslutits.

Pallas är för anslutning till RUBIC - UNA central via kommunikationskabel, Typ CAT 6 4x2x0,6.

Godkända enligt SS EN 60598-2-22 och SS EN 1838

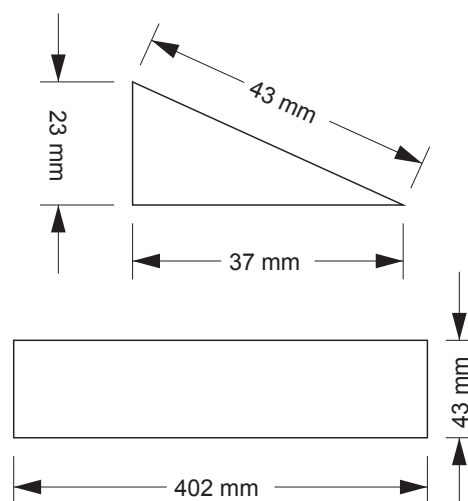
Montage:	Vägg
Anslutning:	230V, 50Hz
Uppladdningstid:	12 h
Batteri:	Litium-Jon LiFePO₄
Isolationsklass:	2 / 3
Skyddsklass:	IP65/20
Armaturstatus:	Visas via en diod enligt tabell

Vi förbehåller oss rätten till konstruktionsändringar.



Pallas

Dimensioner:



KM 618355
BS-EN60598-2-22

Självtestsystem AT

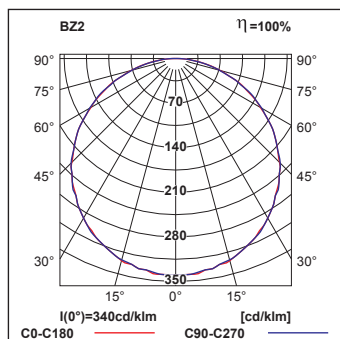
Armaturens elektronik, laddning samt ljuskälla testas automatiskt var 30:e dag. Testet pågår i 5 minuter. En gång per år testas batteriets urladdningsspänning, bottenurladdningsskydd och drifttiden – 1 timme. Om nätet går ner under testperioden går armaturerna i nödljusläge. När nätet kommit åter fortsätter nödljusläget tills ett komplett funktionstest är utfört på armaturen.

Led indikering färg / pulsering	Status ljuskälla	Beskrivning
LED indikering släckt	Lyser	Nödbelysning läge
LED indikering släckt	Lyser inte	Armaturen inte spänningssatt
1,3 s 0,2 s 0,3 s 0,2 s	SE=släckt/SA=lyser	Kommunikationsfel (gäller endast Rubic-Una)
	SE=släckt/SA=lyser	Fel på batteriet
0,5 s 0,5 s	SE=släckt/SA=lyser	Fel på ljuskällan eller elektronik
Armatur i felläge eller släckt LED indikator	Lyser	Test pågår eller ljuskällan fungerar i normalläge
Armatur i felläge eller släckt LED indikator	SE=släckt/SA=lyser	Batteriet inte anslutet
1,5 s	0,1 s	SE=släckt/SA=lyser
	SE=släckt/SA=lyser	Allt OK (batteriet fullt laddat)

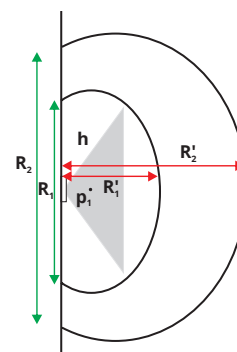
Fotometri:

PAL 3W

PAL 3W (254 lm) min. 1lx and min. 5lx



h [m] - assembly height of the fitting	p1 [lx] - max under the fitting	R1 [m] for min. 5lx	R1' [m] for min. 5lx	R2 [m] for min. 1lx	R2' [m] for min. 1lx
2	23	4,1	2,0	7,3	3,6
2,2	19	4,1	2,0	7,6	3,8
2,4	16	4,0	2,0	7,8	3,9
2,6	13	4,0	1,9	8,0	4,0
2,8	11	3,8	1,9	8,2	4,0
3	9,9	3,7	1,8	8,4	4,1
3,2	8,7	3,5	1,7	8,5	4,2
3,4	7,7	3,2	1,6	8,7	4,3
3,6	6,8	2,9	1,4	8,8	4,4



R1 – radius of the illumination for avg. 5lx
 R1' – distance from the wall for avg. 5lx
 R2 – radius of the illumination for avg. 1lx
 R2' – distance from the wall for avg. 1lx
 h – assembly height of the fitting
 p1 – max light intensity under the luminaire

Beställningsnummer

E-nummer	Best. nr	Artikel-benämning	Backuptid	Skydds-klass	LED Ljuskälla	Batterityp	Självttest	Dimension (BxHxD)	Ljusflöde	Färg	Vikt ≥
7344205	575610	PALLAS	Enligt central	IP 65	3 W	LiFePO4	Enligt central	40x23x43	254 lm	Silver	0,5 kg