

### Nödljusarmatur med dioder

Armaturljus med stomme i vitlackerad stålplåt som standard, men går att beställa i ett flertal olika färger mot tillägg. Enkel designad armatur med inbyggt värmeelement. Dioden har en livslängd på 100.000 timmar.

Outdoor är försedd med microprocessorladdare vilket ger lägre energiförbrukning och kortare återuppladdningstid. Elektronisk bottenurladdnings-skydd optimerar batteriets livslängd.

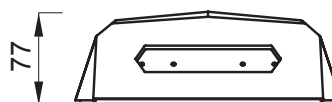
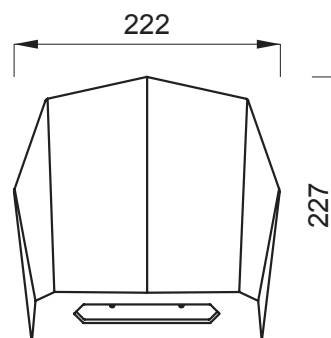
Finns med batteri och självtest och i centralmatat utförande. Armaturen har inbyggt batteri med termostatreglerat värmeelement som klarar utomhustemperatur på -25°.

**Godkända enligt SS EN 60598-2-22 och SS EN 1838**



### Outdoor

Dimensioner:



Montage:	<b>Vägg</b>
Anslutning:	<b>230V, 50Hz</b>
Uppladdningstid:	<b>12 h</b>
Batteri:	<b>Litium-Jon LiFePO4</b>
Isolationsklass:	<b>1</b>
Skyddsklass:	<b>IP65</b>
Armaturstatus:	<b>Visas via en diod enligt tabell</b>

Vi förbehåller oss rätten till konstruktionsändringar.



KM 618355  
BS-EN60592-2-22

# Självtestsystem AT

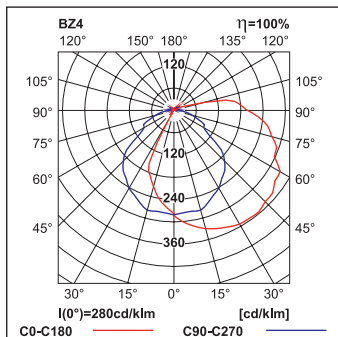
Armaturens elektronik, laddning samt ljuskälla testas automatiskt var 30:e dag. Testet pågår i 5 minuter. En gång per år testas batteriets urladdningsspänning, bottenurladdningsskydd och drifttiden – 1 timme. Om nätet går ner under testperioden går armaturerna i nödljusläge. När nätet kommit åter fortsätter nödljusläget tills ett komplett funktionstest är utfört på armaturen.

Led indikering färg / pulsering	Status ljuskälla	Beskrivning
LED indikering släckt	Lyser	Nödbelysning läge
LED indikering släckt	Lyser inte	Armaturen inte spänningssatt
1,3 s <span style="background-color: red; color: white; padding: 2px;">0,2 s</span> 0,3 s <span style="background-color: red; color: white; padding: 2px;">0,2 s</span>	SE=släckt/SA=lyser	Kommunikationsfel (gäller endast Rubik-Una)
	SE=släckt/SA=lyser	Fel på batteriet
0,5 s <span style="background-color: red; color: white; padding: 2px;">0,5 s</span>	SE=släckt/SA=lyser	Fel på ljuskällan eller elektronik
Armatur i felläge eller släckt LED indikator	Lyser	Test pågår eller ljuskällan fungerar i normalläge
Armatur i felläge eller släckt LED indikator	SE=släckt/SA=lyser	Batteriet inte anslutet
1,5 s	0,1 s	SE=släckt/SA=lyser
	SE=släckt/SA=lyser	Allt OK (batteriet fullt laddat)

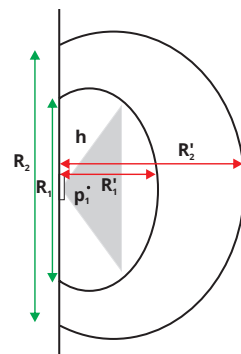
## Fotometri:

ODB 3x1W

ODB 3x1W (460 lm) min. 1lx och min. 5lx



h [m] - assembly height of the fitting	p1 [lx] - max under the fitting	R1 [m] for min. 5lx	R1' [m] for min. 5lx	R2 [m] for min. 1lx	R2' [m] for min. 1lx
2	30	4,2	3,0	6,9	5,5
2,2	25	4,4	3,0	7,1	5,7
2,4	21	4,4	3,1	7,4	5,8
2,6	18	4,4	3,1	7,6	6,0
2,8	15	4,3	3,1	7,8	6,1
3	13	4,1	3,0	8,0	6,2
3,2	11	4,0	3,0	8,4	6,3
3,4	10	3,7	2,9	8,6	6,4
3,6	9	3,4	2,8	8,9	6,5



R1 – radius of the illumination for avg. 5lx  
 R1' – distance from the wall for avg. 5lx  
 R2 – radius of the illumination for avg. 1lx  
 R2' – distance from the wall for avg. 1lx  
 h – assembly height of the fitting  
 p1 – max light intensity under the luminaire

## Beställningsnummer

E-nummer	Best. nr	Artikel-benämning	Backuptid	Skydds-klass	LED Ljuskälla	Batterityp	Självttest	Dimension (BxHxD)	Ljusflöde	Färg	Vikt ≥
7343820	571600	OUTDOOR	1h	IP 65	3x1 W	LiFePO4	JA	227x227x77	460 lm	Vit	1kg
7343909	573600	OUTDOOR	enligt central	IP 65	3x1 W	enligt central	enligt central	227x227x77	460 lm	Vit	1kg