

Nödbelysningsarmatur med dioder

Elegant och kompakt diodarmatur i vitt som standard, men går att få i andra färger mot tillägg. Kan fås med 1, 2, 3 W diod, med symmetrisk eller asymmetrisk ljusbild.

Armaturen är försedd med microprocessorladdare, vilket innebär lägre energiförbrukning samt kortare återuppladdningstid. Elektroniskt bottenurladdningskydd optimerar batteriets livslängd.

Dioden har en livslängd på 100.000 timmar.

Godkända enligt SS EN 60598-2-22 och SS EN 1838

LVPU/LVPO = öppen yta (Rundstrålande)

LVPR = utrymningsväg (Smalstrålande)

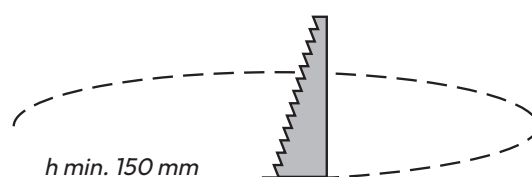
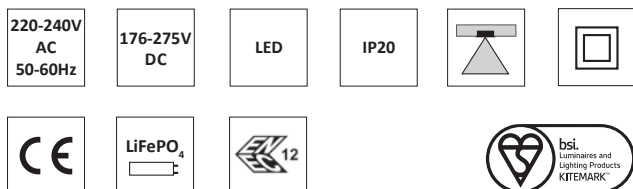
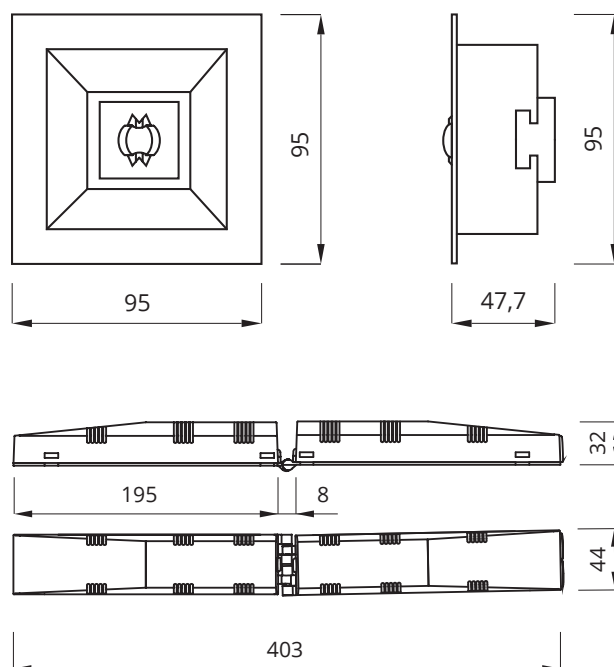
- Montage: **P = Infällt montage**
- Anslutning: **230V, 50Hz**
- Anslutningsplint: **3x2,5 mm**
- Uppladdningstid: **12 h**
- Batteri: **Litium-Jon LiFePO4**
- Isolationsklass: **2**
- Skyddsklass: **IP20**
- Armaturstatus: **Visas via en diod enligt tabell**

Vi förbehåller oss rätten till konstruktionsändringar.



Lovato P

Dimensioner:



Lovato P, urtagningshål (tak) mm: Ø 83

Självtestsystem AT

Armaturens elektronik, laddning samt ljuskälla testas automatiskt var 30:e dag. Testet pågår i 5 minuter. En gång per år testas batteriets urladdnings-spänning, bottenurladdningsskydd och drifttiden – 1 timme.

Om nätet går ner under testperioden går armaturerna i nödjlusläge. När nätet kommit åter fortsätter nödjlusläget tills ett komplett funktionstest är utfört på armaturen.

Led indikering färg / pulsering		Status ljuskälla	Beskrivning
LED indikering släckt		Lyser	Nödbelysning läge
LED indikering släckt		Lyser inte	Armaturen inte spänningsatt
1,3 s	0,2 s	0,3 s	0,2 s
		SE=släckt/SA=lyser	Kommunikationsfel (gäller endast Rubik-Una)
		SE=släckt/SA=lyser	Fel på batteriet
0,5 s	0,5 s		Fel på ljuskällan eller elektronik
Armatur i felläge eller släckt LED indikator		Lyser	Test pågår eller ljuskällan fungerar i normalläge
Armatur i felläge eller släckt LED indikator		SE=släckt/SA=lyser	Batteriet inte anslutet
1,5 s		0,1 s	SE=släckt/SA=lyser
		SE=släckt/SA=lyser	Batteriet laddas
		SE=släckt/SA=lyser	Allt OK (batteriet fullt laddat)

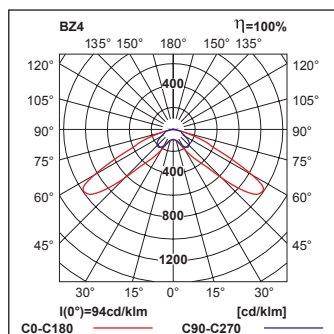
Fotometri:

LVPR – with optics for escape route

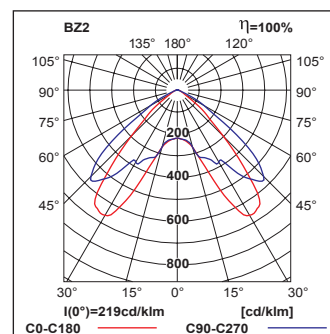
LVPR 3W (460 lm) min. 1lx

LVPU – with universal optics

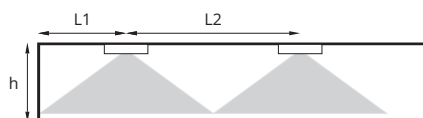
LVPU 3W (460 lm) min. 0,5lx



h [m]	L1	L2
2,50	6,0	14,0
3,00	6,5	15,5
3,50	7,5	17,0
4,00	8,0	18,0
4,50	9,0	20,0
5,00	9,0	21,0
6,00	9,0	21,5



h [m]	L1	L2
2,50	3,5	8,5
3,00	4,0	9,5
3,50	4,0	10,5
4,00	5,0	11,0
4,50	5,5	12,5
5,00	5,5	13,5
6,00	6,0	15,0



L1 – distance from the wall to the first fixture
 L2 – distance between fixtures
 h – height of the ceiling

Beställningsnummer

E-nummer	Best. nr	Artikel-benämning	Backup-tid	Skydds-klass	LED Ljuskälla	Batterityp	Självttest	Dimension (BxHxD)	Ljusflöde	Färg	Vikt \approx
7343813	571008	LVPO	1h	IP 20	3 W	LiFePO4	JA	95x95x48	460 lm	vit	0,5 kg
7343814	571009	LVPR	1h	IP 20	1W	LiFePO4	JA	95x95x48	185 lm	Vit	0,5 kg
7343815	571010	LVPR	1h	IP 20	2W	LiFePO4	JA	95x95x48	350 lm	vit	0,5 kg
7343816	571011	LVPR	1h	IP 20	3W	LiFePO4	JA	95x95x48	460 lm	Vit	0,5 kg
7343817	571012	LVPU	1h	IP 20	1W	LiFePO4	JA	95x95x48	185 lm	Vit	0,5 kg
7343818	571013	LVPU	1h	IP 20	2W	LiFePO4	JA	95x95x48	350 lm	vit	0,5 kg
7343819	571014	LVPU	1h	IP 20	3W	LiFePO4	JA	95x95x48	460 lm	Vit	0,5 kg
7343902	573008	LVPO	enligt central	IP 20	3 W	enligt central	JA	95x95x48	460 lm	vit	0,5 kg
7343903	573009	LVPR	enligt central	IP 20	1W	enligt central	JA	95x95x48	185 lm	Vit	0,5 kg
7343904	573010	LVPR	enligt central	IP 20	2W	enligt central	JA	95x95x48	350 lm	vit	0,5 kg
7343905	573011	LVPR	enligt central	IP 20	3W	enligt central	JA	95x95x48	460 lm	Vit	0,5 kg
7343906	573012	LVPU	enligt central	IP 20	1W	enligt central	JA	95x95x48	185 lm	Vit	0,5 kg
7343907	573013	LVPU	enligt central	IP 20	2W	enligt central	JA	95x95x48	350 lm	vit	0,5 kg
7343908	573014	LVPU	enligt central	IP 20	3W	enligt central	JA	95x95x48	460 lm	Vit	0,5 kg