

Nödljusarmatur till RUBIC-UNA systemet

Elegant och kompakt diodarmatur i vitt som standard, men går att få i andra färger mot tillägg. Kan fås med 1, 2, 3 W diod, med symmetrisk eller asymmetrisk ljusbild. Armaturen är försedd med microprocessorladdare, vilket ger lägre energiförbrukning samt kortare återuppladdningstid. Elektroniskt bottenurladdningsskydd optimerar batteriets livslängd.

Lovato P är för anslutning till RUBIC - UNA central via en skärmd partvinnad kabel typ RS-485.



Dioden har en livslängd på 100.000 timmar.

Godkända enligt SS EN 60598-2-22 och SS EN 1838

LVPU/LVPO = öppen yta (Rundstrålande)

LVPR = utrymningsväg (Smalstrålande)

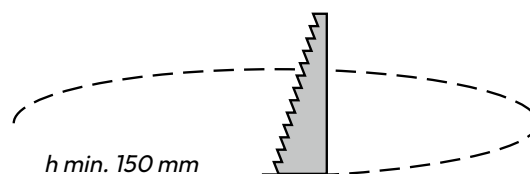
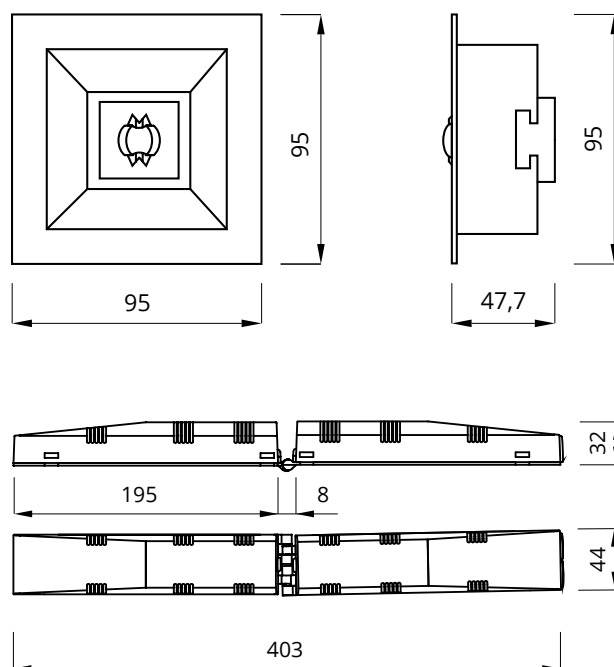
- Montage: **P = Infällt montage**
- Anslutning: **230V, 50Hz**
- Anslutningsplint: **3x2,5 mm**
- Uppladdningstid: **12 h**
- Batteri: **Litium-Jon LiFePO4**
- Isolationsklass: **2**
- Skyddsklass: **IP20**
- Armaturstatus: **Visas via en diod enligt tabell**

Vi förbehåller oss rätten till konstruktionsändringar.



Lovato P

Dimensioner:



Lovato P, urtagningshål (tak) mm: Ø 83



KM 618355
BS-EN60592-2-22

Självtestsystem AT

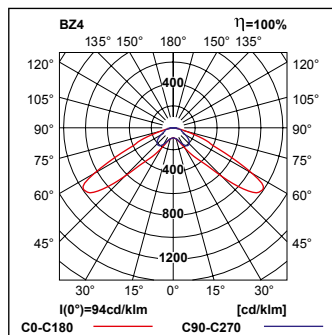
Armaturens elektronik, laddning samt ljuskälla testas automatiskt var 30:e dag. Testet pågår i 5 minuter. En gång per år testas batteriets urladdnings-spänning, bottenurladdningsskydd och drifttiden – 1 timme.

Om nätet går ner under testperioden går armaturerna i nödljusläge. När nätet kommit åter fortsätter nödljusläget tills ett komplett funktionstest är utfört på armaturen.

Led indikering färg / pulsering		Status ljuskälla	Beskrivning		
LED indikering släckt		Lyser	Nödbelysning läge		
LED indikering släckt		Lyser inte	Armaturen inte spänningssatt		
1,3 s	0,2 s	0,3 s	0,2 s	SE=släckt/SA=lyser	Kommunikationsfel (gäller endast Rubik-Una)
		SE=släckt/SA=lyser	Fel på batteriet		
0,5 s	0,5 s		SE=släckt/SA=lyser	Fel på ljuskällan eller elektronik	
Armatyr i felläge eller släckt LED indikator		Lyser	Test pågår eller ljuskällan fungerar i normalläge		
Armatyr i felläge eller släckt LED indikator		SE=släckt/SA=lyser	Batteriet inte anslutet		
1,5 s		0,1 s	SE=släckt/SA=lyser	Batteriet laddas	
		SE=släckt/SA=lyser	Allt OK (batteriet fullt laddat)		

Fotometri:

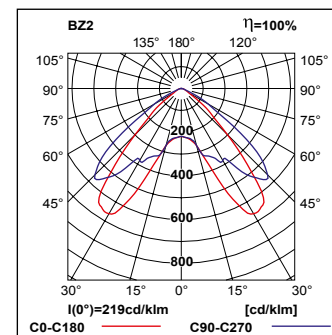
LVPR – with optics for escape route



LVPR 3W (460 lm) min. 1lx

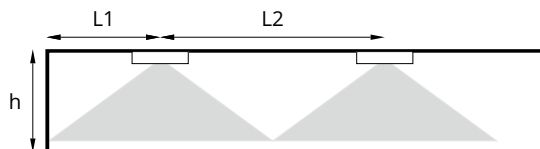
h [m]	L1	L2
2,50	6,0	14,0
3,00	6,5	15,5
3,50	7,5	17,0
4,00	8,0	18,0
4,50	9,0	20,0
5,00	9,0	21,0
6,00	9,0	21,5

LVPU – with universal optics



LVPU 3W (460 lm) min. 0,5lx

h [m]	L1	L2
2,50	3,5	8,5
3,00	4,0	9,5
3,50	4,0	10,5
4,00	5,0	11,0
4,50	5,5	12,5
5,00	5,5	13,5
6,00	6,0	15,0



L1 – distance from the wall to the first fixture

L2 – distance between fixtures

h – height of the ceiling

Beställningsnummer

E-nummer	Best. nr	Artikel-benämning	Backuptid	Skydds-klass	LED Ljuskälla	Batterityp	Självttest	Dimension (BxHxD)	Ljusflöde	Färg	Vikt ≥
7344154	575008	LVPO	1h	IP 20	3 W	LiFePO4	enligt central	95x95x48	460 lm	vit	0,5 kg
7344159	575009	LVPR	1h	IP 20	1W	LiFePO4	enligt central	95x95x48	185 lm	Vit	0,5 kg
7344164	575010	LVPR	1h	IP 20	2W	LiFePO4	enligt central	95x95x48	350 lm	vit	0,5 kg
7344169	575011	LVPR	1h	IP 20	3W	LiFePO4	enligt central	95x95x48	460 lm	Vit	0,5 kg
7344190	575012	LVPU	1h	IP 20	1W	LiFePO4	enligt central	95x95x48	185 lm	Vit	0,5 kg
7344201	575013	LVPU	1h	IP 20	2W	LiFePO4	enligt central	95x95x48	350 lm	vit	0,5 kg
7344202	575014	LVPU	1h	IP 20	3W	LiFePO4	enligt central	95x95x48	460 lm	Vit	0,5 kg