

Sensorstyrd nödbelysningsarmatur med dioder

Elegant diodarmatur med inbyggd rörelsesensor. Sensorn gör att armaturen tänds vid aktivitet i dess närhet, vilket även ger energibesparing. Armaturen är tillverkad av självsläckade polykarbonatplast med opal yta. Edge R har en utmärkt belysningsförmåga och finns både som nödbelysning och interiörbelysning.

Armaturen finns med två olika färgtemperaturer vid normaldrift 3000 och 4000 K. Vid nöjdrift är färgtemperaturen 6.500 K. Dioden har en livslängd på 100.000 timmar. Edge R är försedd med microprocessorladdare, vilket ger lägre energiförbrukning samt kortare återuppladdningstid. Elektroniskt bottenurladdningskydd optimerar batteriets livslängd. Finns med batteribackup och självtestsystem.

Godkända enligt SS EN 60598-2-22 och SS EN 1838

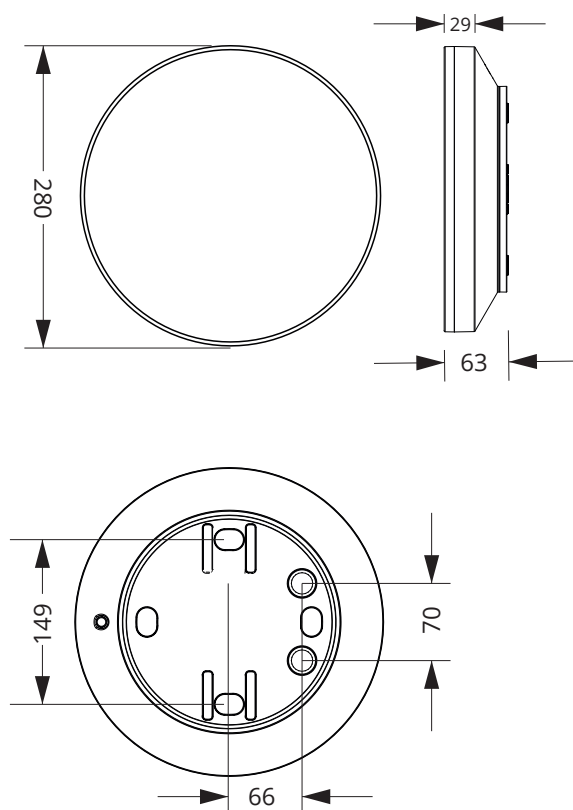
Montage: **Vägg och tak**
 Anslutning: **230V, 50Hz**
 Uppladdningstid: **12 h**
 Batteri: **Litium-Jon LiFePO4**
 Isolationsklass: **2**
 Skyddsklass: **IP54**
 Armaturstatus: **Visas via en diod enligt tabell**

OBS! Kontakta Atavio för installationsanvisning. Vi förbehåller oss rätten till konstruktionsändringar.



Edge R

Dimensioner:



Självtestsystem AT

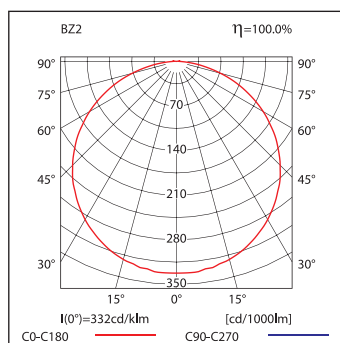
Armaturens elektronik, laddning samt ljuskälla testas automatiskt var 30:e dag. Testet pågår i 5 minuter. En gång per år testas batteriets urladdnings-spänning, bottenurladdningsskydd och drifttiden – 1 timme.

Om nätet går ner under testperioden går armaturerna i nödjlusläge. När nätet kommit åter fortsätter nödjlusläget tills ett komplett funktionstest är utfört på armaturen.

Led indikering färg / pulsering		Status ljuskälla	Beskrivning		
LED indikering släckt		Lyser	Nödbelysning läge		
LED indikering släckt		Lyser inte	Armaturen inte spänningsatt		
1,3 s	0,2 s	0,3 s	0,2 s	SE=släckt/SA=lyser	Kommunikationsfel (gäller endast Rubik-Una)
		SE=släckt/SA=lyser	Fel på batteriet		
0,5 s	0,5 s		SE=släckt/SA=lyser	Fel på ljuskällan eller elektronik	
Armatur i felläge eller släckt LED indikator		Lyser	Test pågår eller ljuskällan fungerar i normalläge		
Armatur i felläge eller släckt LED indikator		SE=släckt/SA=lyser	Batteriet inte anslutet		
1,5 s		0,1s	SE=släckt/SA=lyser	Batteriet laddas	
		SE=släckt/SA=lyser	Allt OK (batteriet fullt laddat)		

Fotometri:

EDGE R - EDRE12, EDRE18, EDRE24

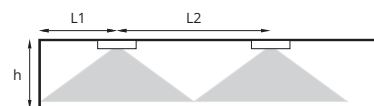


EDGE R 3W (380lm) min. 0,5lx

h [m]	L1	L2
2,5	3,5	10,5
3,0	3,5	12,0
3,5	3,5	12,5
4,0	4,0	13,5
5,0	4,0	15,0
6,0	4,0	16,0
7,0	4,5	17,0
8,0	4,5	18,0
9,0	4,5	19,0
10,0	4,0	19,5
11,0	3,5	20,0
12,0	3,5	20,0
13,0	2,5	20,5
14,0	2,0	21,0

EDGE R 3W (380lm) min. 1lx

h [m]	L1	L2
2,5	4,0	10,0
3,0	4,5	11,0
3,5	4,5	11,5
4,0	4,5	12,5
5,0	5,0	13,5
6,0	5,0	14,0
7,0	4,5	14,0
8,0	4,5	14,0
9,0	3,5	14,0
10,0	2,5	13,5
11,0	1,0	12,5



L1 – distance from the wall to the first fixture
L2 – distance between fixtures
h – height of the ceiling

Beställningsnummer

E-nummer	Best. nr	Artikel-benämning	Färg-temperatur	Backup-tid	Skydds-klass	LED Ljuskälla	Batterityp	Självttest	Dimension (BxHxD)	Ljusflöde	Färg	Vikt ≥
7344864	571712	EDGE R	3000/6500 K	1 h	IP 54	18W/3W	LiFePO4	JA	280X280X63	2440 lm	Vit	1 kg
7344869	571713	EDGE R	3000/6500 K	1 h	IP 54	24W/3W	LiFePO4	JA	280X280X63	2860 lm	Vit	1 kg
7344872	571714	EDGE R	4000/6500 K	1 h	IP 54	18W/3W	LiFePO4	JA	280X280X63	2600 lm	Vit	1 kg
7344873	571715	EDGE R	4000/6500 K	1 h	IP 54	24W/3W	LiFePO4	JA	280X280X63	3040 lm	Vit	1 kg
Interiörbelysning												
7345008	600112	EDGE R	3000 K	-	IP 54	18W	-	-	280X280X63	2440 lm	Vit	1 kg
7345023	600113	EDGE R	3000 K	-	IP 54	24W	-	-	280X280X63	2860 lm	Vit	1 kg
7345017	600114	EDGE R	4000 K	-	IP 54	18W	-	-	280X280X63	2600 lm	Vit	1 kg
7344998	600115	EDGE R	4000 K	-	IP 54	24W	-	-	280X280X63	3040 lm	Vit	1 kg