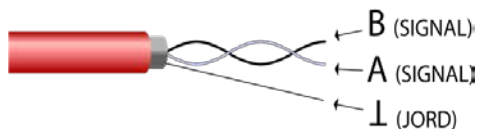


## Nödbelysningsarmatur till RUBIC - UNA systemet

Elegant diodarmatur med opal yta, tillverkad av självsläckade polykarbonatplast. Edge R har en utmärkt belysningsförmåga och finns både som nödbelysning och interiörbelysning.

Armaturen finns med två olika färgtemperaturer vid normaldrift 3000 och 4000 K. Vid nöjdrift är färgtemperaturen 6.500 K. Dioden har en livslängd på 100.000 timmar. Armaturen är försedd med microprocessorladdare, vilket ger lägre energiförbrukning samt kortare återuppladdningstid. Elektroniskt bottenurladdningsskydd optimerar batteriets livslängd. Finns med batteribackup och självtestsystem.

Edge R är för anslutning till RUBIC - UNA central via en skärmad partvinnad kabel typ RS-485.



Godkända enligt SS EN 60598-2-22 och SS EN 1838

Montage:	<b>Vägg och tak</b>
Anslutning:	<b>230V, 50Hz</b>
Uppladdningstid:	<b>12 h</b>
Batteri:	<b>Litium-Jon LiFePO4</b>
Isolationsklass:	<b>2</b>
Skyddsklass:	<b>IP54</b>
Armaturstatus:	<b>Visas via en diod enligt tabell</b>

**OBS!** Kontakta Atavio för installationsanvisning.  
Vi förbehåller oss rätten till konstruktionsändringar.

220-240V  
AC  
50-60Hz

176-275V  
DC

LED

IP54

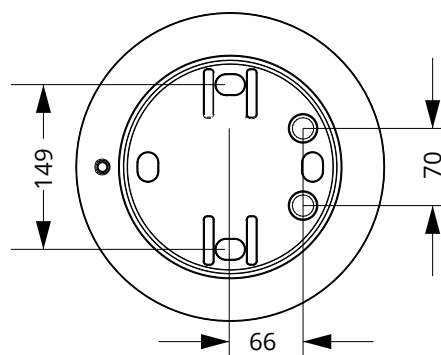
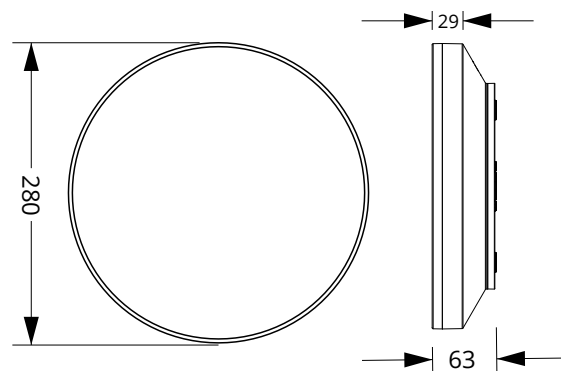


KM 618355  
BS-EN60598-2-22



### Edge R

Dimensioner:



## Självtestsystem AT

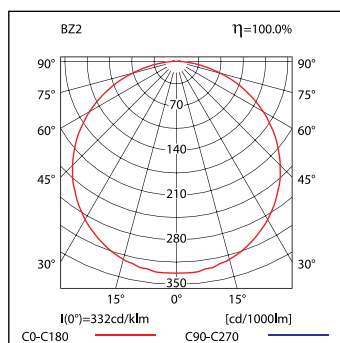
Armaturens elektronik, laddning samt ljuskälla testas automatiskt var 30:e dag. Testet pågår i 5 minuter. En gång per år testas batteriets urladdnings-spänning, bottenurladdningsskydd och drifttiden – 1 timme.

Om nätet går ner under testperioden går armaturerna i nödljusläge. När nätet kommit åter fortsätter nödljusläget tills ett komplett funktionstest är utfört på armaturen.

Led indikering färg / pulsering				Status ljuskälla	Beskrivning
LED indikering släckt				Lyser	Nödbelysning läge
LED indikering släckt				Lyser inte	Armaturen inte spänningsatt
1,3 s	0,2 s	0,3 s	0,2 s	SE=släckt/SA=lyser	Kommunikationsfel (gäller endast Rubik-Una)
				SE=släckt/SA=lyser	Fel på batteriet
0,5 s	0,5 s			SE=släckt/SA=lyser	Fel på ljuskällan eller elektronik
Armatur i felläge eller släckt LED indikator				Lyser	Test pågår eller ljuskällan fungerar i normalläge
Armatur i felläge eller släckt LED indikator				SE=släckt/SA=lyser	Batteriet inte anslutet
1,5 s			0,1 s	SE=släckt/SA=lyser	Batteriet laddas
				SE=släckt/SA=lyser	Allt OK (batteriet fullt laddat)

## Fotometri:

EDGE R - EDRE12, EDRE18, EDRE24

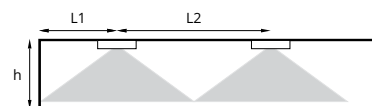


EDGE R 3W (380lm) min. 0,5lx

h [m]	L1	L2
2,5	3,5	10,5
3,0	3,5	12,0
3,5	3,5	12,5
4,0	4,0	13,5
5,0	4,0	15,0
6,0	4,0	16,0
7,0	4,5	17,0
8,0	4,5	18,0
9,0	4,5	19,0
10,0	4,0	19,5
11,0	3,5	20,0
12,0	3,5	20,0
13,0	2,5	20,5
14,0	2,0	21,0

EDGE R 3W (380lm) min. 1lx

h [m]	L1	L2
2,5	4,0	10,0
3,0	4,5	11,0
3,5	4,5	11,5
4,0	4,5	12,5
5,0	5,0	13,5
6,0	5,0	14,0
7,0	4,5	14,0
8,0	4,5	14,0
9,0	3,5	14,0
10,0	2,5	13,5
11,0	1,0	12,5



L1 – distance from the wall to the first fixture  
L2 – distance between fixtures  
h – height of the ceiling

## Beställningsnummer

E-nummer	Best. nr	Artikel - benämning	Färg-temperatur	Backuptid	Skydds-klass	LED Ljuskälla	Batterityp	Självttest	Dimension (BxHxD)	Ljusflöde	Färg	Vikt ≥
7344854	575708	EDGE R	3000/6500 K	1h	IP 54	18W/3W	LiFePO4	enligt central	280X280X63	2440 lm	Vit	1kg
7344857	575709	EDGE R	3000/6500 K	1h	IP 54	24W/3W	LiFePO4	enligt central	280X280X63	2860 lm	Vit	1kg
7344858	575710	EDGE R	4000/6500	1h	IP 54	18W/3W	LiFePO4	enligt central	280X280X63	2600 lm	Vit	1kg
7344859	575711	EDGE R	4000/6500	1h	IP 54	24W/3W	LiFePO4	enligt central	280X280X63	3040 lm	Vit	1kg