

Nödbelysningsarmatur med dioder

Diodarmatur som är lätt att montera och klarar hög montagehöjd i de flesta miljöer. Tillverkad av självsläckande polykarbonatplast. Armaturen är utrustad med en 6W:s diod och lins för symmetrisk eller asymmetrisk ljusbild. AXN finns i utföranden batteribackup med självtest samt centralmatning, är försedd med microprocessorladdare, vilket ger lägre energiförbrukning och kortare återuppladdningstid. Elektronisk bottenurladdningskydd optimerar batteriets livslängd. Dioden har en livslängd på 100.000 timmar.

Godkända enligt SS EN 60598-2-22 och SS EN 1838

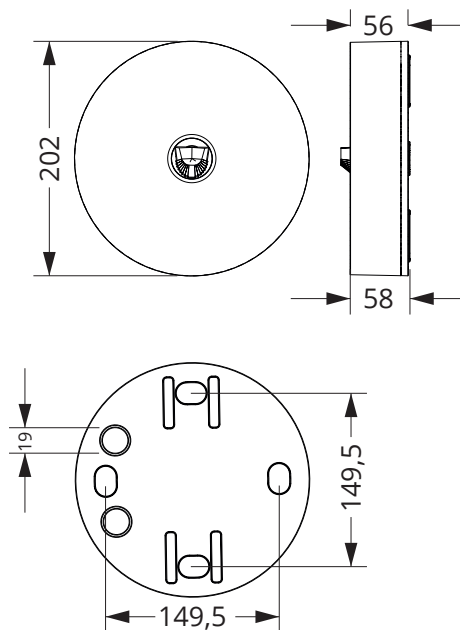
(805 lm) AXENU/AXNU = öppen yta

(790 lm) AXENR/AXNR = utrymningsväg

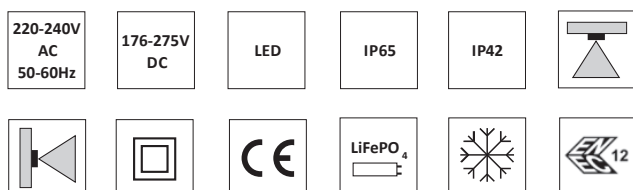


AXN

Dimensioner:



Montage:	Utanpåliggande takmontage
Anslutning:	230V, 50Hz
Uppladdningstid:	12 h
Batteri:	Litium-Jon LiFePO₄
Isolationsklass:	2
Skyddsklass:	IP42/65
Armaturstatus:	Visas via en diod enligt tabell
Vi förbehåller oss rätten till konstruktionsändringar.	



Självtestsystem AT

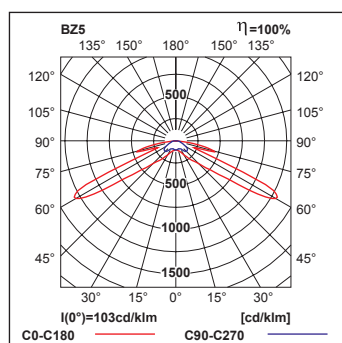
Armaturens elektronik, laddning samt ljuskälla testas automatiskt var 30:e dag. Testet pågår i 5 minuter. En gång per år testas batteriets urladdnings-spänning, bottenurladdningsskydd och drifttiden – 1 timme.

Om nätet går ner under testperioden går armaturerna i nödjlusläge. När nätet kommit åter fortsätter nödjlusläget tills ett komplett funktionstest är utfört på armaturen.

Led indikering färg / pulsering		Status ljuskälla	Beskrivning
LED indikering släckt		Lyser	Nödbelysning läge
LED indikering släckt		Lyser inte	Armaturen inte spänningssatt
1,3 s	0,2 s	0,3 s	0,2 s
SE=släckt/SA=lyser		SE=släckt/SA=lyser	Kommunikationsfel (gäller endast Rubik-Una)
SE=släckt/SA=lyser		SE=släckt/SA=lyser	Fel på batteriet
0,5 s	1,5 s		SE=släckt/SA=lyser
SE=släckt/SA=lyser		SE=släckt/SA=lyser	Fel på ljuskällan eller elektronik
Armatyr i felläge eller släckt LED indikator		Lyser	Test pågår eller ljuskällan fungerar i normalläge
Armatyr i felläge eller släckt LED indikator		SE=släckt/SA=lyser	Batteriet inte anslutet
1,5 s		0,1 s	SE=släckt/SA=lyser
SE=släckt/SA=lyser		SE=släckt/SA=lyser	Batteriet laddas
SE=släckt/SA=lyser		SE=släckt/SA=lyser	Allt OK (batteriet fullt laddat)

Fotometri:

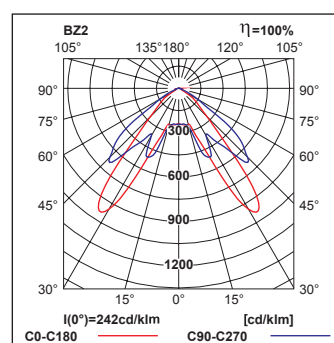
AXNR – with optics for escape route



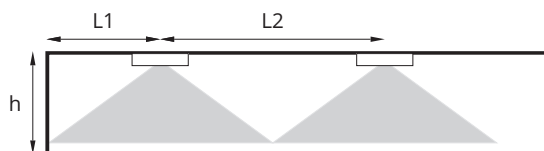
AXNR 6W (790lm) min. 1lx



AXNU – with universal optics



AXNU 6W (805lm) min. 0,5 lx



L1 – distance from the wall to the first fixture
 L2 – distance between fixtures
 h – height of the ceiling

Beställningsnummer

E-nummer	Best. nr	Artikel-benämning	Backuptid	Skydds-klass	LED Ljuskälla	Batterityp	Självtst	Dimension (BxHxD)	Ljusflöde	Färg	Vikt ≥
7343769	571100	AXENR	1h	IP 42	6 W	LiFePO4	JA	202x202x58	790 lm	Vit	0,5 kg
7343770	571101	AXENU	1h	IP 42	6 W	LiFePO4	JA	202x202x58	805 lm	Vit	0,5 kg
7343771	571102	AXNR	1h	IP 65	6 W	LiFePO4	JA	202x202x58	790 lm	Vit	0,5 kg
7343772	571103	AXNU	1h	IP 65	6 W	LiFePO4	JA	202x202x58	805 lm	Vit	0,5 kg
7343865	573100	AXENR	enligt central	IP 42	6 W	enligt central	enligt central	202x202x58	790 lm	Vit	0,5 kg
7343866	573101	AXENU	enligt central	IP 42	6 W	enligt central	enligt central	202x202x58	805 lm	Vit	0,5 kg
7343867	573102	AXNR	enligt central	IP 65	6 W	enligt central	enligt central	202x202x58	790 lm	Vit	0,5 kg
7343868	573103	AXNU	enligt central	IP 65	6 W	enligt central	enligt central	202x202x58	805 lm	Vit	0,5 kg