

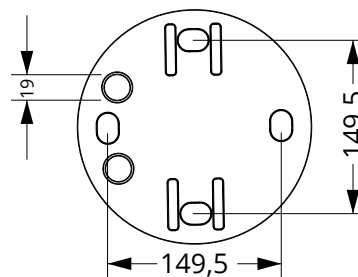
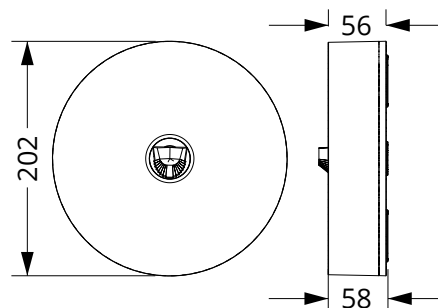
Nödbelysningsarmatur till RUBIC - UNA systemet

Diodarmatur som är lätt att montera och klarar hög montagehöjd i de flesta miljöer. Tillverkad av självsläckande polykarbonatplast. Armaturen är utrustad med en 6W:s diod och lins för symmetrisk eller asymmetrisk ljusbild. AXN är försedd med microprocessorladdare, vilket ger lägre energiförbrukning och kortare återuppladdningstid. Elektronisk bottenurladdningsskydd optimerar batteriets livslängd. Dioden har en livslängd på 100.000 timmar. AXN är för anslutning till RUBIC - UNA central via en skärmd partvinnad kabel typ RS-485.



AXN

Dimensioner:



Godkända enligt SS EN 60598-2-22 och SS EN 1838

(805 lm) AXENU/AXNU = öppen yta

(790 lm) AXENR/AXNR = utrymningsväg

IP65/IP20 Armatur IP65 / Elektronik IP2

Montage: **Utanpåliggande takmontage**

Anslutning: **230V, 50Hz**

Uppladdningstid: **12 h**

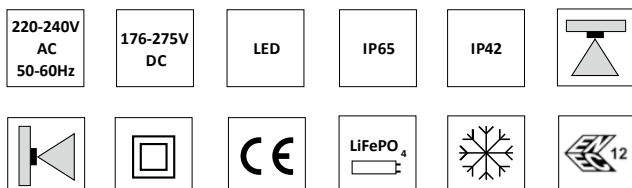
Batteri: **Litium-Jon LiFePO4**

Isolationsklass: **2**

Skyddsklass: **IP42/65**

Armaturstatus: **Visas via en diod enligt tabell**

Vi förbehåller oss rätten till konstruktionsändringar.



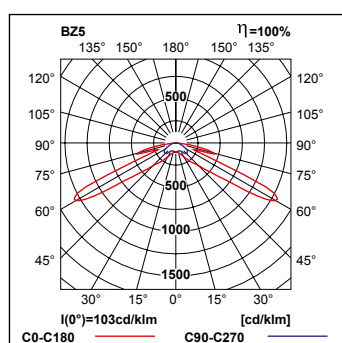
Självtestsystem AT

Armaturens elektronik, laddning samt ljuskälla testas automatiskt var 30:e dag. Testet pågår i 5 minuter. En gång per år testas batteriets urladdningsspänning, bottenurladdningsskydd och drifttiden – 1 timme. Om nätet går ner under testperioden går armaturerna i nödljusläge. När nätet kommit åter fortsätter nödljusläget tills ett komplett funktionstest är utfört på armaturen.

Led indikering färg / pulsering	Status ljuskälla	Beskrivning
LED indikering släckt	Lyser	Nödbelysning läge
LED indikering släckt	Lyser inte	Armaturen inte spänningssatt
1,3 s 0,2 s 0,3 s 0,2 s	SE=släckt/SA=lyser	Kommunikationsfel (gäller endast Rubik-Una)
	SE=släckt/SA=lyser	Fel på batteriet
0,5 s 0,5 s	SE=släckt/SA=lyser	Fel på ljuskällan eller elektronik
Armatur i felläge eller släckt LED indikator	Lyser	Test pågår eller ljuskällan fungerar i normalläge
Armatur i felläge eller släckt LED indikator	SE=släckt/SA=lyser	Batteriet inte anslutet
1,5 s	0,1 s SE=släckt/SA=lyser	Batteriet laddas
	SE=släckt/SA=lyser	Allt OK (batteriet fullt laddat)

Fotometri:

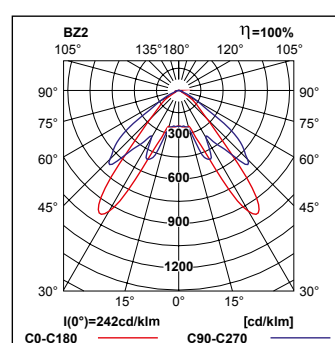
AXNR – with optics for escape route



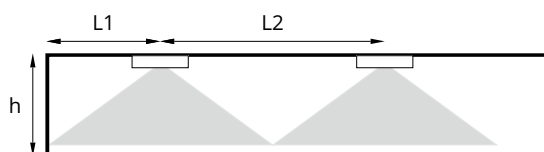
AXNR 6W (790lm) min. 1lx



AXNU – with universal optics



AXNU 6W (805lm) min. 0,5 lx



L1 – distance from the wall to the first fixture
 L2 – distance between fixtures
 h – height of the ceiling

Beställningsnummer

E-nummer	Best. nr	Artikel-benämning	Backuptid	Skydds-klass	LED Ljuskälla	Batterityp	Självttest	Dimension (BxHxD)	Ljusflöde	Färg	Vikt ≥
7344078	575100	AXENR	1h	IP 42	6 W	LiFePO4	enligt central	202x202x58	790 lm	Vit	0,5 kg
7344079	575101	AXENU	1h	IP 42	6 W	LiFePO4	enligt central	202x202x58	805 lm	Vit	0,5 kg
7344080	575102	AXNR	1h	IP 65	6 W	LiFePO4	enligt central	202x202x58	790 lm	Vit	0,5 kg
7344081	575103	AXNU	1h	IP 65	6 W	LiFePO4	enligt central	202x202x58	805 lm	Vit	0,5 kg