

Hänvisningsarmatur med dioder

Diodarmatur som är lättmonterad och passar i de flesta miljöer. Tillverkad av självsläckande polycarbonatplast samt vit stomme.

Armaturen finns med batteri och självtestsystem samt för centralmatat utförande. Symbolfolie medföljer. Armaturen är försedd med microprocessorladdare, vilket ger lägre energiförbrukning samt kortare återuppladdningstid. Elektronisk bottenurladdningsskydd optimerar batteriets livslängd. Dioden har en livslängd på 100.000 timmar.

Godkända enligt SS EN 60598-2-22 och SS EN 1838

T = Dikt tak

W = Wiremontage

- Montage: **Tak och wire**
- Anslutning: **230V, 50Hz**
- Uppladdningstid: **12 h**
- Batteri: **Litium-Jon LiFePO4**
- Isolationsklass: **2**
- Skyddsklass: **IP40**
- Armaturstatus: **Visas via en diod enligt tabell**

Vi förbehåller oss rätten till konstruktionsändringar.



Infinity II - T

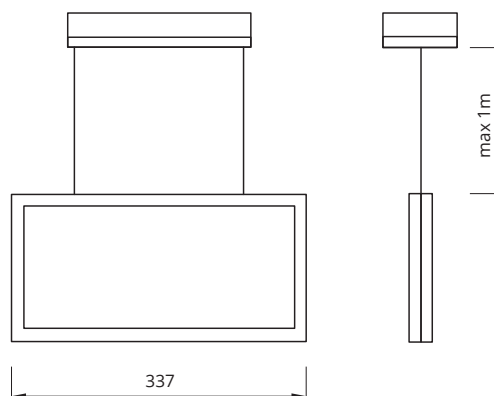
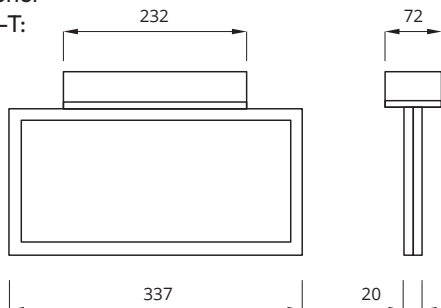


Infinity II - W

Dimensioner:

Dimensioner

Infinity II-T:



220-240V
AC
50-60Hz

176-275V
DC

LED

IP40



LiFePO₄

d=30m



KM 618355
BS-EN60598-2-22

Självtestsystem AT

Armaturens elektronik, laddning samt ljuskälla testas automatiskt var 30:e dag. Testet pågår i 5 minuter. En gång per år testas batteriets urladdningsspänning, bottenurladdningsskydd och drifttiden – 1 timme. Om nätet går ner under testperioden går armaturerna i nödljusläge. När nätet kommit åter fortsätter nödljusläget tills ett komplett funktionstest är utfört på armaturen.

Led indikering färg / pulsering	Status ljuskälla	Beskrivning
LED indikering släckt	Lyser	Nödbelysning läge
LED indikering släckt	Lyser inte	Armaturen inte spänningssatt
1,3 s 0,2 s 0,3 s 0,2 s	SE=släckt/SA=lyser	Kommunikationsfel (gäller endast Rubik-Una)
	SE=släckt/SA=lyser	Fel på batteriet
0,5 s 0,5 s	SE=släckt/SA=lyser	Fel på ljuskällan eller elektronik
Armatur i felläge eller släckt LED indikator	Lyser	Test pågår eller ljuskällan fungerar i normalläge
Armatur i felläge eller släckt LED indikator	SE=släckt/SA=lyser	Batteriet inte anslutet
1,5 s	0,1 s SE=släckt/SA=lyser	Batteriet laddas
	SE=släckt/SA=lyser	Allt OK (batteriet fullt laddat)

Tillbehör

E-nummer	Best.nr	Artikelbenämning	Dimension (BxHxD)
7344647	119924	Infram / Kit	268x37x100
7344884	119925	Ingjutningsbox	256x41,5x77

Beställningsnummer

E-nummer	Best. nr	Artikelbenämning	Backuptid	Skyddsklass	LED Ljuskälla	Batterityp	Självttest	Dimension (BxHxD)	Skylt	Läsavstånd	Färg	Vikt ≥
7343800	570700	INF II - T	1h	IP 40	1W	LiFePO4	JA	337x224x72	Piktogramset	30 m	Vit	1kg
7343801	570701	INF II - W	1h	IP 40	1W	LiFePO4	JA	337x224x72	Piktogramset	30 m	Vit	1kg
7343889	572700	INF II - T	enligt central	IP 40	1W	enligt central	enligt central	337x224x72	Piktogramset	30 m	Vit	1kg
7343890	572701	INF II - W	enligt central	IP 40	1W	enligt central	enligt central	337x224x72	Piktogramset	30 m	Vit	1kg