

Hänvisningsarmatur till RUBIC - UNA systemet

Diodarmatur som är lättmonterad och passar i de flesta miljöer. Tillverkad av självsläckande polykarbonatplast samt vit stomme. Symbolfolie medföljer. Försedd med microprocessorladdare, vilket innebär lägre energiförbrukning samt kortare återuppladdningstid. Elektronisk bottenurladdnings-skydd optimerar batteriets livslängd. Dioden har en livslängd på 100.000 timmar.

För anslutning till RUBIC - UNA systemet via kommunikationskabel, Typ cut6 STP 4x2x0,6.

Godkända enligt SS EN 60598-2-22 och SS EN 1838

T = Dikt tak

W = Wiremontage

Montage:	Tak och wire
Anslutning:	230V, 50Hz
Uppladdningstid:	12 h
Batteri:	Litium-Jon LiFePO4
Isolationsklass:	2
Skyddsklass:	IP40
Armaturstatus:	Visas via en diod enligt tabell

Vi förbehåller oss rätten till konstruktionsändringar.



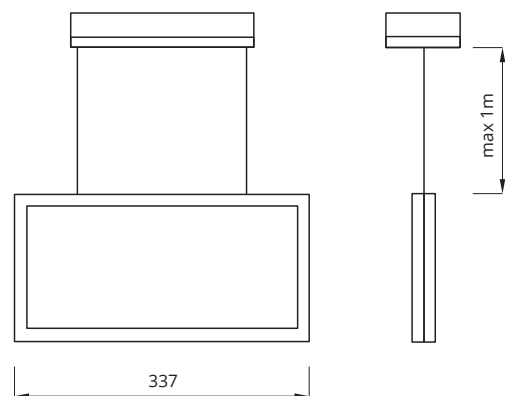
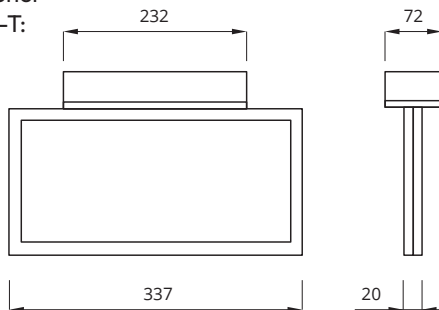
Infinity II - T



Infinity II - W

Dimensioner:

Dimensioner
Infinity II-T:



220-240V AC 50-60Hz	176-275V DC	LED	IP40		
	CE	LiFePO ₄	 d=30m		

Självtestsystem AT

Armaturens elektronik, laddning samt ljuskälla testas automatiskt var 30:e dag. Testet pågår i 5 minuter. En gång per år testas batteriets urladdningsspänning, bottenurladdningsskydd och drifttiden – 1 timme. Om nätet går ner under testperioden går armaturerna i nödljusläge. När nätet kommit åter fortsätter nödljusläget tills ett komplett funktionstest är utfört på armaturen.

Led indikering färg / pulsering	Status ljuskälla	Beskrivning
LED indikering släckt	Lyser	Nödbelysning läge
LED indikering släckt	Lyser inte	Armaturen inte spänningssatt
1,3 s 0,2 s 0,3 s 0,2 s	SE=släckt/SA=lyser	Kommunikationsfel (gäller endast Rubic-Una)
	SE=släckt/SA=lyser	Fel på batteriet
0,5 s 0,5 s	SE=släckt/SA=lyser	Fel på ljuskällan eller elektronik
Armatyr i felläge eller släckt LED indikator	Lyser	Test pågår eller ljuskällan fungerar i normalläge
Armatyr i felläge eller släckt LED indikator	SE=släckt/SA=lyser	Batteriet inte anslutet
1,5 s	0,1 s SE=släckt/SA=lyser	Batteriet laddas
	SE=släckt/SA=lyser	Allt OK (batteriet fullt laddat)

Tillbehör

E-nummer	Best.nr	Artikelbenämning	Dimension (BxHxD)
7344647	119924	Infram / Kit	268x37x100
7344884	119925	Ingjutningsbox	256x41,5x77

Beställningsnummer

E-nummer	Best. nr	Artikelbenämning	Backuptid	Skyddsklass	LED Ljuskälla	Batterityp	Självtest	Dimension (BxHxD)	Skytit	Läsavstånd	Färg	Vikt ≥
7344114	574700	INF II - T	1h	IP 40	1W	LiFePO4	enligt central	355x120x117	Piktogramset	30 m	Vit	1kg
7344119	574701	INF II - W	1h	IP 40	1W	LiFePO4	enligt central	355x120x117	Piktogramset	30 m	Vit	1kg