

Hänvisningsarmatur till RUBIC - UNA systemet

Diodarmatur som är lättmonterad och passar i de flesta miljöer. Tillverkad av självsläckande polykarbonatplast samt vit stomme. Symbolfolie medföljer. Försedd med microprocessorladdare, vilket innebär lägre energiförbrukning samt kortare återuppladdningstid. Elektronisk bottenurladdningskydd optimerar batteriets livslängd. Dioden har en livslängd på 100.000 timmar.

Infinity II - T & W är för anslutning till RUBIC - UNA central via en skärmd partvinnad kabel typ RS-485.



Godkända enligt SS EN 60598-2-22 och SS EN 1838

T = Dikt tak

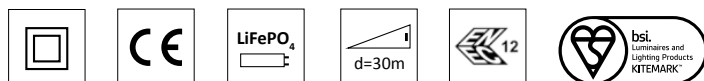
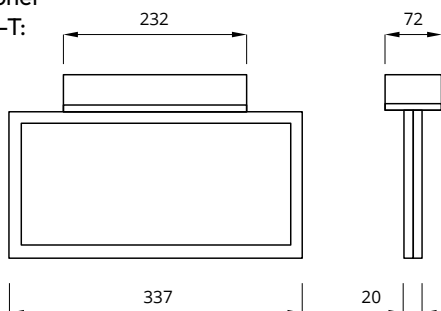
W = Wiremontage

- Montage: **Tak och wire**
- Anslutning: **230V, 50Hz**
- Uppladdningstid: **12 h**
- Batteri: **Litium-Jon LiFePO4**
- Isolationsklass: **2**
- Skyddsklass: **IP40**
- Armaturstatus: **Visas via en diod enligt tabell**

Vi förbehåller oss rätten till konstruktionsändringar.

Dimensioner

Infinity II-T:



KM 618355
BS-EN60598-2-22

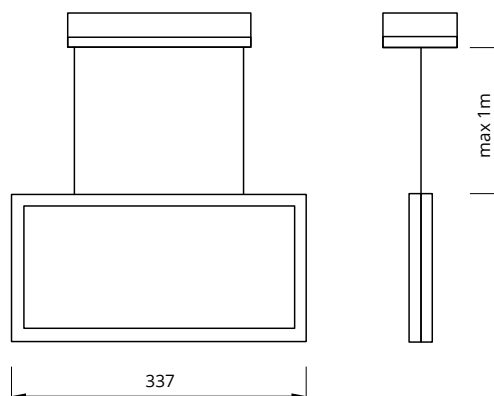


Infinity II - T



Infinity II - W

Dimensioner:



Självtestsystem AT

Armaturens elektronik, laddning samt ljuskälla testas automatiskt var 30:e dag. Testet pågår i 5 minuter. En gång per år testas batteriets urladdningsspänning, bottenurladdningsskydd och drifttiden – 1 timme. Om nätet går ner under testperioden går armaturerna i nödljusläge. När nätet kommit åter fortsätter nödljusläget tills ett komplett funktionstest är utfört på armaturen.

Led indikering färg / pulsering	Status ljuskälla	Beskrivning
LED indikering släckt	Lyser	Nödbelysning läge
LED indikering släckt	Lyser inte	Armaturen inte spänningssatt
1,3 s 0,2 s 0,3 s 0,2 s	SE=släckt/SA=lyser	Kommunikationsfel (gäller endast Rubik-Una)
	SE=släckt/SA=lyser	Fel på batteriet
0,5 s 0,5 s	SE=släckt/SA=lyser	Fel på ljuskällan eller elektronik
Armatur i felläge eller släckt LED indikator	Lyser	Test pågår eller ljuskällan fungerar i normalläge
Armatur i felläge eller släckt LED indikator	SE=släckt/SA=lyser	Batteriet inte anslutet
1,5 s	0,1 s	SE=släckt/SA=lyser
	SE=släckt/SA=lyser	Allt OK (batteriet fullt laddat)

Tillbehör

E-nummer	Best.nr	Artikelbenämning	Dimension (BxHxD)
7344647	119926	Inbyggnadsram	268x37x100
7345683	119931	Batteri LiFePO4 6,4V 1000mAh	
7344693	129919	Symbolfolie Pii Höger Rullstol	300x150
7344694	129920	Symbolfolie Pii Vänster Rullstol	300x150
7344695	129921	Symbolfolie Pii Ned Rullstol	300x150
7344647	129989	Piktogram Utrymningsplats	300x150

Beställningsnummer

E-nummer	Best. nr	Artikelbenämning	Backuptid	Skydds-klass	LED Ljuskälla	Batterityp	Självttest	Dimension (BxHxD)	Skytit	Läs-avstånd	Färg	Vikt ≥
7344114	574700	INF II - T	1 h	IP 40	1 W	LiFePO4	enligt central	355x120x117	Piktogramset	30 m	Vit	1 kg
7344119	574701	INF II - W	1 h	IP 40	1 W	LiFePO4	enligt central	355x120x117	Piktogramset	30 m	Vit	1 kg