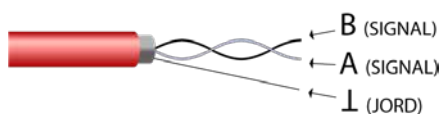


Hänvisningsarmatur till RUBIC - UNA systemet

Armatur av självsläckande polykarbonatplast. Enkelt designad och som klarar olika montagehöjder i de flesta förekommande miljöer. Finns med opal eller klar kupa. Dioden har en livslängd på 100.000 timmar. Försedd med microprocessorladdare vilket innebär lägre energiförbrukning samt kortare återuppladdningstid. Elektronisk bottenurladdningsskydd optimerar batteriets livslängd.

Finns i 1W, 3W, 6W utförande, beroende på montagehöjd. Kan användas som hänvisnings eller nödljusarmatur.

Helios är för anslutning till RUBIC - UNA central via en skärmd partvinnad kabel typ RS-485.



Godkända enligt SS EN 60598-2-22 och SS EN 1838

DS = dubbelsidig

PS = packningssats IP65 art.nr : 109935

| | |
|------------------|--|
| Montage: | Vägg och tak |
| Anslutning: | 230V, 50Hz |
| Uppladdningstid: | 12 h |
| Batteri: | Litium-Jon LiFePO4 |
| Isolationsklass: | 2 |
| Skyddsklass: | IP42/65 |
| Armaturstatus: | Visas via en diod enligt tabell |
| IK klass: | IK 10 |

Vi förbehåller oss rätten till konstruktionsändringar.



KM 618355
BS-EN60592-2-22



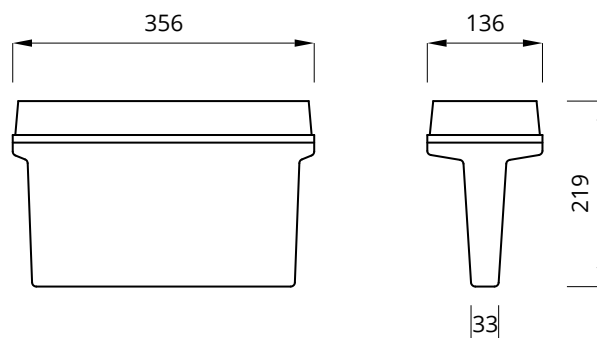
Helios

Dimensioner:



Helios DS

Dimensioner:



Självtestsystem AT

Armaturens elektronik, laddning samt ljuskälla testas automatiskt var 30:e dag. Testet pågår i 5 minuter. En gång per år testas batteriets urladdningsspänning, bottenurladdningsskydd och drifttiden – 1 timme. Om nätet går ner under testperioden går armaturerna i nödljusläge. När nätet kommit åter fortsätter nödljusläget tills ett komplett funktionstest är utfört på armaturen.

| Led indikering färg / pulsering | Status ljuskälla | Beskrivning |
|---|--------------------------|---|
| LED indikering släckt | Lyser | Nödbelysning läge |
| LED indikering släckt | Lyser inte | Armaturen inte spänningssatt |
| 1,3 s 0,2 s 0,3 s 0,2 s | SE=släckt/SA=lyser | Kommunikationsfel (gäller endast Rubik-Una) |
| | SE=släckt/SA=lyser | Fel på batteriet |
| 0,5 s 0,5 s | SE=släckt/SA=lyser | Fel på ljuskällan eller elektronik |
| Armatur i felläge eller släckt LED indikator | Lyser | Test pågår eller ljuskällan fungerar i normalläge |
| Armatur i felläge eller släckt LED indikator | SE=släckt/SA=lyser | Batteriet inte anslutet |
| 1,5 s | 0,1 s SE=släckt/SA=lyser | Batteriet laddas |
| | SE=släckt/SA=lyser | Allt OK (batteriet fullt laddat) |

Tillbehör

| E-nummer | Best. nr | Artikel benämning | Dimension (BxHxD) |
|----------|----------|--------------------------------|-------------------|
| 7344606 | 109901 | Bollskydd HELIOS | 405x100x170 |
| 7344619 | 109911 | Takmontageplåt HELIOS | 300X128X30 |
| 7344618 | 109910 | Vägg/flaggmontageplåt HELIOS | 300X128X30 |
| 7344626 | 109918 | Rörpendel med mont.plåt HELIOS | 300X128X435 |
| 7344628 | 109938 | IP65 kit | |
| 7344629 | 109939 | Transparant kupa | |
| 7344636 | 109940 | Opal kupa | |
| 7344637 | 109941 | Opal dubbelsidig kupa | |

Beställningsnummer

| E-nummer | Best. nr | Artikel benämning opal kupa | Backup-tid | Skyddsklass | LED Ljuskälla | Batterityp | Självtest | Dimension (BxHxD) | Läs-avstånd | Vikt ≥ |
|----------|----------|-----------------------------|------------|-------------|---------------|------------|----------------|-------------------|-------------|--------|
| 7344100 | 574400 | HELIOS | 1h | IP 42 | 1 W | LiFePO4 | enligt central | 356x136x79 | 25 m | 1,2 kg |
| 7344102 | 574401 | HELIOSDS | 1h | IP 42 | 1 W | LiFePO4 | enligt central | 356x219x139 | 25 m | 1,2 kg |
| 7344103 | 574402 | HELIOS | 1h | IP 65 | 1 W | LiFePO4 | enligt central | 356x136x79 | 25 m | 1,2 kg |
| 7344104 | 574403 | HELIOSDS | 1h | IP 65 | 1 W | LiFePO4 | enligt central | 356x219x139 | 25 m | 1,2 kg |
| 7344106 | 574404 | HELIOS värme | 1h | IP 65 | 1 W | LiFePO4 | enligt central | 356x136x79 | 25 m | 1,2 kg |