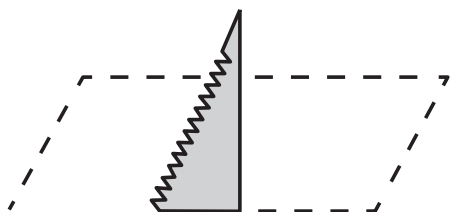


### Hänvisningsarmatur till RUBIC - UNA systemet

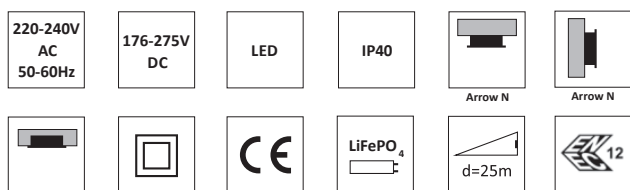
Diodarmatur som passar i de flesta miljöer och är lätt att montera. Tillverkad av självsläckande polycarbonatplast. Stommen är i vitt utförande (går att beställa i andra färger mot tillägg) med pictogram inkluderat. Armaturen är försedd med micro-processorladdare vilket ger lägre energiförbrukning samt kortare återuppladdningstid. Elektronisk bottenurladdningsskydd optimerar batteriets livslängd. Dioden har en livslängd på 100.000 timmar. Arrow N & P är för anslutning till RUBIC - UNA central via kommunikationskabel, Typ cut6 STP 4x2x0,6.

Godkända enligt SS EN 60598-2-22 och SS EN 1838

- Montage: **Vägg och tak samt infälld**
  - Anslutning: **230V, 50Hz**
  - Uppladdningstid: **12 h**
  - Batteri: **Litium-Jon LiFePO4**
  - Isolationsklass: **2**
  - Skyddsklass: **IP40**
  - Armaturstatus: **Visas via en diod enligt tabell**
- Vi förbehåller oss rätten till konstruktionsändringar.



Arrow P, urtagningshål (tak) 300x45 mm

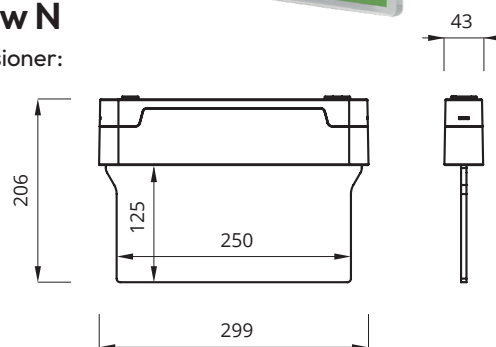


KM 618355  
BS-EN60592-2-22



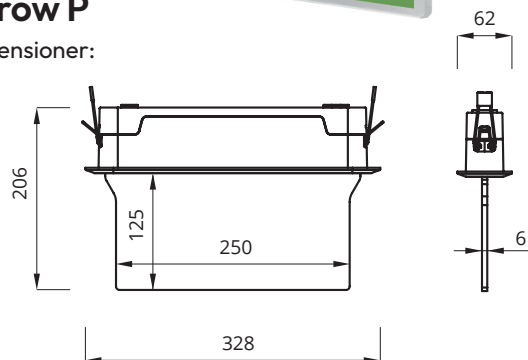
#### Arrow N

Dimensioner:

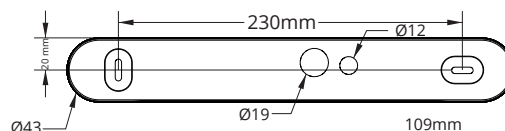


#### Arrow P

Dimensioner:



Arrow N och P, montage och kabelmått:



## Självtestsystem AT

Armaturens elektronik, laddning samt ljuskälla testas automatiskt var 30:e dag. Testet pågår i 5 minuter. En gång per år testas batteriets urladdningsspänning, bottenurladdningsskydd och drifttiden – 1 timme. Om nätet går ner under testperioden går armaturerna i nödljusläge. När nätet kommit åter fortsätter nödljusläget tills ett komplett funktionstest är utfört på armaturen.

Led indikering färg / pulsering	Status ljuskälla	Beskrivning
LED indikering släckt	Lyser	Nödbelysning läge
LED indikering släckt	Lyser inte	Armaturen inte spänningssatt
1,3 s <span style="background-color: red; color: white; padding: 2px;">0,2 s</span> 0,3 s <span style="background-color: red; color: white; padding: 2px;">0,2 s</span>	SE=släckt/SA=lyser	Kommunikationsfel (gäller endast Rubic-Una)
	SE=släckt/SA=lyser	Fel på batteriet
0,5 s <span style="background-color: red; color: white; padding: 2px;">0,5 s</span>	SE=släckt/SA=lyser	Fel på ljuskällan eller elektronik
Armatur i felläge eller släckt LED indikator	Lyser	Test pågår eller ljuskällan fungerar i normalläge
Armatur i felläge eller släckt LED indikator	SE=släckt/SA=lyser	Batteriet inte anslutet
1,5 s	0,1 s SE=släckt/SA=lyser	Batteriet laddas
	SE=släckt/SA=lyser	Allt OK (batteriet fullt laddat)

### Tillbehör

E-nummer	Best.nr	Artikelbenämning	Dimension (BxHxD)
7344607	109904	Wirependel kit 1,5 meter	-
7344608	109905	Flaggkonsol	-
7344644	109944	Avbärare Arrow P	-

### Beställningsnummer

E-nummer	Best. nr	Artikelbenämning	Backuptid	Skydds-klass	LED Ljuskälla	Batterityp	Självttest	Dimension (BxHxD)	Skytt	Läs-avstånd	Färg	Vikt ≥
7344072	574300	ARROW 20 N	1h	IP40	1 W	LiFePO4	enligt central	299X175X43	Piktogram set	20 m	Vit	1,2 kg
7344073	574301	ARROW 20 P	1h	IP40	1 W	LiFePO4	enligt central	328X175X62	Piktogram set	20 m	Vit	1,2 kg
7344074	574302	ARROW 25 N	1h	IP40	1 W	LiFePO4	enligt central	299X206X43	Piktogram set	25 m	Vit	1,2 kg
7344075	574303	ARROW 25 P	1h	IP40	1 W	LiFePO4	enligt central	328X206X62	Piktogram set	25 m	Vit	1,2 kg
7344076	574304	ARROW 30 N	1h	IP40	1 W	LiFePO4	enligt central	299X230X43	Piktogram set	30 m	Vit	1,2 kg
7344077	574305	ARROW 30 P	1h	IP40	1 W	LiFePO4	enligt central	328X230X62	Piktogram set	30 m	Vit	1,2 kg